



**Potrubí a příslušenství
pro rozvody vzduchu**

MAT

Projekce a realizace staveb včetně rekuperace



Opava - Vávrovce



Opava - Jaktář



Opava - Vávrovce

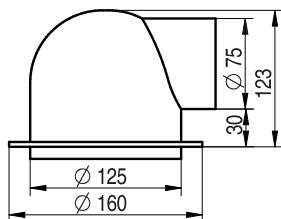


Opava - Stěbořice





SV-75/125 Stěnová / stropní plastová vyústka



Pro montáž na sádkartonovou desku
s parozábranou

Vstup pro flexibilní potrubí DN 75

Výstup pro talířový ventil DN 125

Materiál: PP

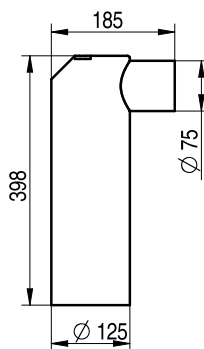
Barevné provedení se může lišit

Součástí dodávky:

- těsnicí kroužek DN 75
- krytka DN 125
- zajišťovací trn



SVD-75/125 Stěnová / stropní plastová vyústka dlouhá



Pro montáž, kde potřebujeme
projít stavební konstrukcí

Vstup pro flexibilní potrubí DN 75

Výstup pro talířový ventil DN 125

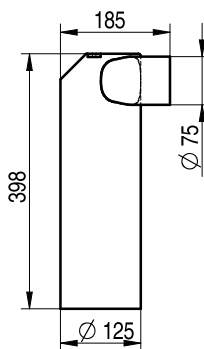
Materiál: PP

Součástí dodávky:

- těsnicí kroužek DN 75
- krytka DN 125
- 1 ks zajišťovací spony



SVD-2x75/125 Stěnová / stropní plastová vyústka dlouhá



Pro montáž, kde potřebujeme
projít stavební konstrukcí

Vstup pro flexibilní potrubí DN 75

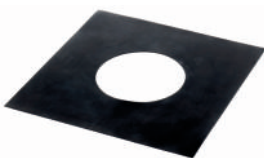
Výstup pro talířový ventil DN 125

Materiál: PP

Součástí dodávky:

- 2 ks těsnicích kroužků DN 75
- krytka DN 125
- 2 ks zajišťovacích spon

TM-125 Těsnicí manžeta



Pro kovové i plastové vyústky

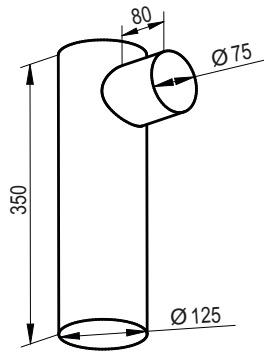
Ø 110 – 140 mm

Odolnost vůči povětrnostním vlivům
a UV záření, ozónu

Materiál: EPDM

Barva: černá

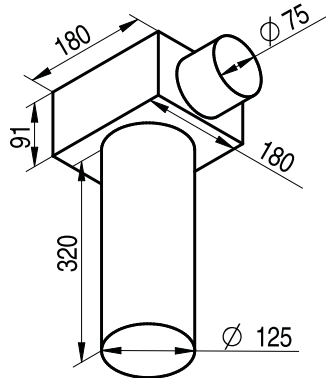
KLOZ-1x75/125-OC Stropní / stěnový box průchozí pro talířový ventil DN 125



- Materiál: pozinkovaná ocel
Součástí dodávky:
- záslepka DN 125
 - pojistky proti vysunutí flexibilního potrubí
 - 1 ks těsnícího kroužku DN 75

| | | | |
|--------------------------------|----|-----|----|
| Rychlost proudění vzduchu m/s | 2 | 2,5 | 3 |
| Objem m ³ /h (1x75) | 21 | 26 | 32 |

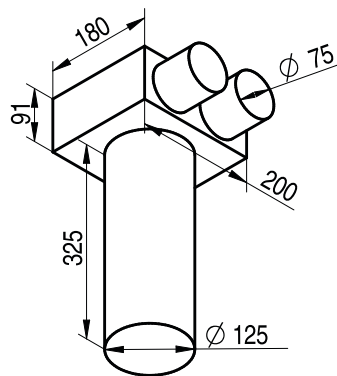
KLO-1x75/125-OC Stropní / stěnový box průchozí pro talířový ventil DN 125



- Materiál: pozinkovaná ocel
Součástí dodávky:
- záslepka DN 125
 - montážní úchyty
 - pojistky proti vysunutí flexibilního potrubí
 - 1 ks těsnícího kroužku DN 75

| | | | |
|--------------------------------|----|-----|----|
| Rychlost proudění vzduchu m/s | 2 | 2,5 | 3 |
| Objem m ³ /h (1x75) | 21 | 26 | 32 |

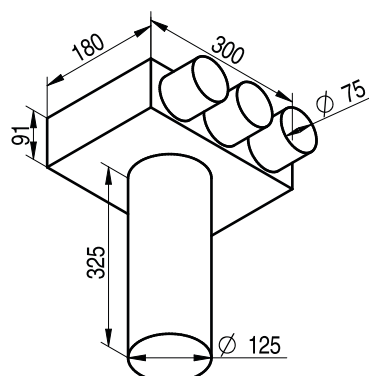
KLO-2x75/125-OC Stropní / stěnový box průchozí pro talířový ventil DN 125



- Materiál: pozinkovaná ocel
Součástí dodávky:
- záslepka DN 125
 - montážní úchyty
 - pojistky proti vysunutí flexibilního potrubí
 - 2 ks těsnících kroužků DN 75

| | | | |
|--------------------------------|----|-----|----|
| Rychlost proudění vzduchu m/s | 2 | 2,5 | 3 |
| Objem m ³ /h (1x75) | 21 | 26 | 32 |
| Objem m ³ /h (2x75) | 42 | 52 | 64 |

KLO-3x75/125-OC Stropní / stěnový box průchozí pro talířový ventil DN 125



- Materiál: pozinkovaná ocel
Součástí dodávky:
- záslepka DN 125
 - montážní úchyty
 - pojistky proti vysunutí flexibilního potrubí
 - 3 ks těsnících kroužků DN 75

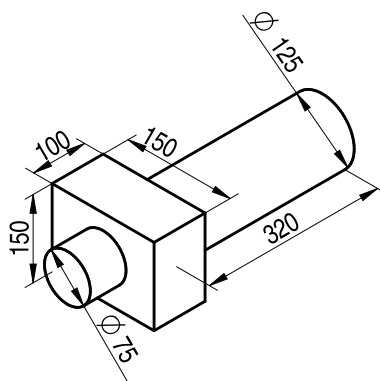
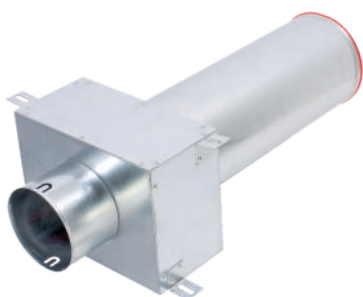
| | | | |
|--------------------------------|----|-----|----|
| Rychlost proudění vzduchu m/s | 2 | 2,5 | 3 |
| Objem m ³ /h (1x75) | 21 | 26 | 32 |
| Objem m ³ /h (2x75) | 42 | 52 | 64 |
| Objem m ³ /h (3x75) | 63 | 78 | 96 |

TM-125 Těsnicí manžeta



Pro kovové i plastové vyústky
Ø 110 - 140 mm
Odolnost vůči povětrnostním vlivům
a UV záření, ozónu
Materiál: EPDM
Barva: černá

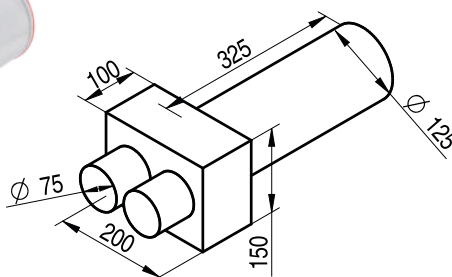
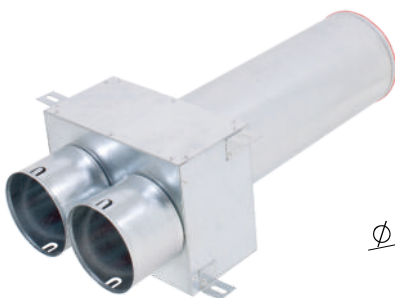
KLO-1x75/P-125-0C Stropní / stěnový box rovný průchozí pro talířový ventil DN 125



Materiál: pozinkovaná ocel
Součástí dodávky:
• záslepka DN 125
• montážní úchyty
• pojistky proti vysunutí flexibilního potrubí
• 1 ks těsnicího kroužku DN 75

| | | | |
|--------------------------------|----|-----|----|
| Rychlost proudění vzduchu m/s | 2 | 2,5 | 3 |
| Objem m ³ /h (1x75) | 21 | 26 | 32 |

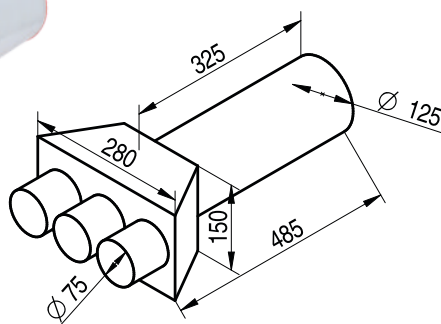
KLO-2x75/P-125-0C Stropní / stěnový box rovný průchozí pro talířový ventil DN 125



Materiál: pozinkovaná ocel
Součástí dodávky:
• záslepka DN 125
• montážní úchyty
• pojistky proti vysunutí flexibilního potrubí
• 2 ks těsnicích kroužků DN 75

| | | | |
|--------------------------------|----|-----|----|
| Rychlost proudění vzduchu m/s | 2 | 2,5 | 3 |
| Objem m ³ /h (1x75) | 21 | 26 | 32 |
| Objem m ³ /h (2x75) | 42 | 52 | 64 |

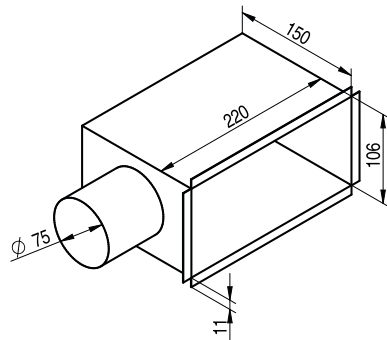
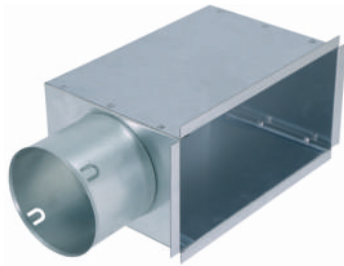
KLO-3x75/P-125-0C Stropní / stěnový box rovný průchozí pro talířový ventil DN 125



Materiál: pozinkovaná ocel
Součástí dodávky:
• záslepka DN 125
• montážní úchyty
• pojistky proti vysunutí flexibilního potrubí
• 3 ks těsnicích kroužků DN 75

| | | | |
|--------------------------------|----|-----|----|
| Rychlost proudění vzduchu m/s | 2 | 2,5 | 3 |
| Objem m ³ /h (1x75) | 21 | 26 | 32 |
| Objem m ³ /h (2x75) | 42 | 52 | 64 |
| Objem m ³ /h (3x75) | 63 | 78 | 96 |

KLOQ/KR-1x75-OC Stěnový box



Materiál: pozinkovaná ocel

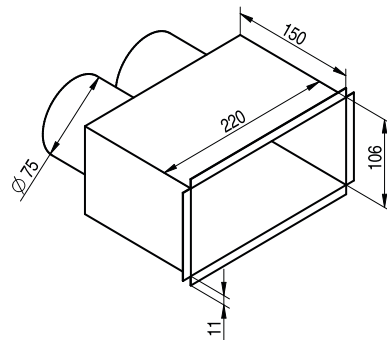
Součástí dodávky:

- pojistky proti vysunutí flexibilního potrubí
- 1 ks těsnicího kroužku DN 75

Ventilační mřížka **NENÍ** součástí boxu

| | | | |
|--------------------------------|----|-----|----|
| Rychlost proudění vzduchu m/s | 2 | 2,5 | 3 |
| Objem m ³ /h (1x75) | 21 | 26 | 32 |

KLOQ/KR-2x75-OC Stěnový box



Materiál: pozinkovaná ocel

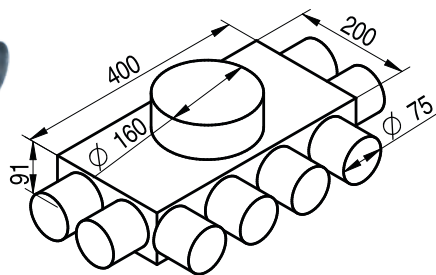
Součástí dodávky:

- pojistky proti vysunutí flexibilního potrubí
- 2 ks těsnicích kroužků DN 75

Ventilační mřížka **NENÍ** součástí boxu

| | | | |
|--------------------------------|----|-----|----|
| Rychlost proudění vzduchu m/s | 2 | 2,5 | 3 |
| Objem m ³ /h (1x75) | 21 | 26 | 32 |
| Objem m ³ /h (2x75) | 42 | 52 | 64 |

KL-8x75/160-OC Distribuční box plochý



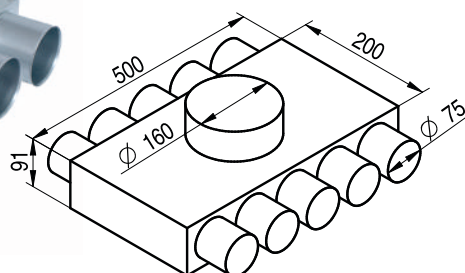
Materiál: pozinkovaná ocel

Součástí dodávky:

- těsnicí kroužek DN 160
- montážní úchyty
- pojistky proti vysunutí flexibilního potrubí
- 8 ks těsnicích kroužků DN 75
- vnitřní izolace boxu*

| | | | |
|--------------------------------|-----|-----|-----|
| Rychlost proudění vzduchu m/s | 2 | 2,5 | 3 |
| Objem m ³ /h (8x75) | 168 | 208 | 256 |

KL-10x75/160-OC Distribuční box plochý



Materiál: pozinkovaná ocel

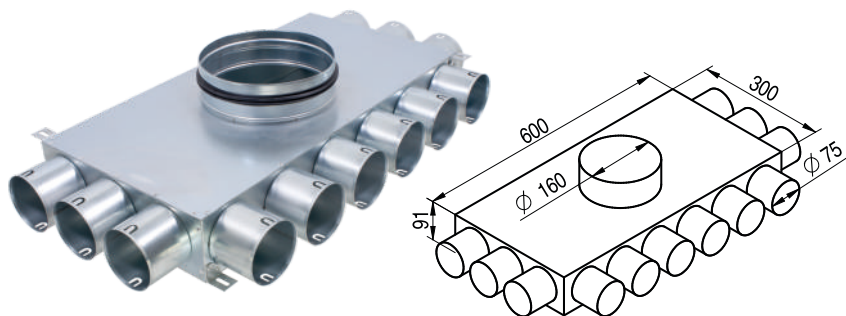
Součástí dodávky:

- těsnicí kroužek DN 160
- montážní úchyty
- pojistky proti vysunutí flexibilního potrubí
- 10 ks těsnicích kroužků DN 75
- vnitřní izolace boxu*

| | | | |
|---------------------------------|-----|-----|-----|
| Rychlost proudění vzduchu m/s | 2 | 2,5 | 3 |
| Objem m ³ /h (10x75) | 210 | 260 | 320 |

* hygienicky nezávadná

KL-12x75/160-OC Distribuční box plochý



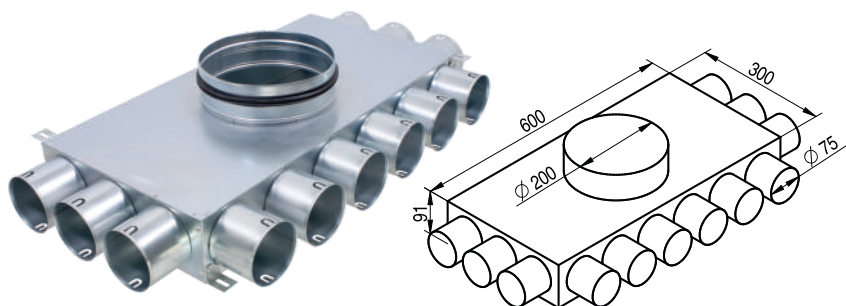
Materiál: pozinkovaná ocel

Součástí dodávky:

- těsnicí kroužek DN 160
- montážní úchyty
- pojistky proti vysunutí flexibilního potrubí
- 12 ks těsnících kroužků DN 75
- vnitřní izolace boxu*

| | | | |
|---------------------------------|-----|-----|-----|
| Rychlost proudění vzduchu m/s | 2 | 2,5 | 3 |
| Objem m ³ /h (12x75) | 252 | 312 | 384 |

KL-12x75/200-OC Distribuční box plochý



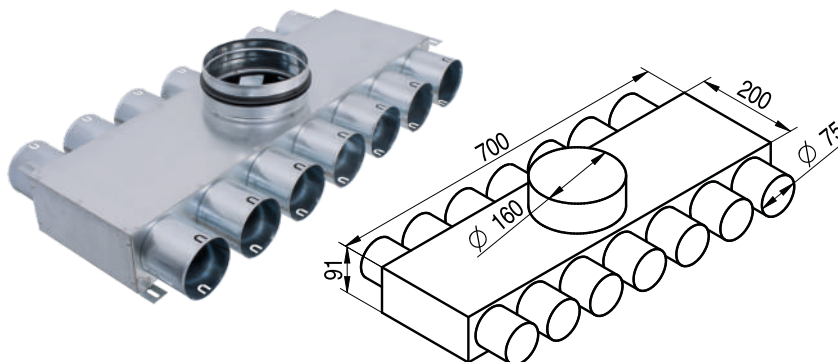
Materiál: pozinkovaná ocel

Součástí dodávky:

- těsnicí kroužek DN 200
- montážní úchyty
- pojistky proti vysunutí flexibilního potrubí
- 12 ks těsnících kroužků DN 75
- vnitřní izolace boxu*

| | | | |
|---------------------------------|-----|-----|-----|
| Rychlost proudění vzduchu m/s | 2 | 2,5 | 3 |
| Objem m ³ /h (12x75) | 252 | 312 | 384 |

KL-14x75/160-OC Distribuční box plochý



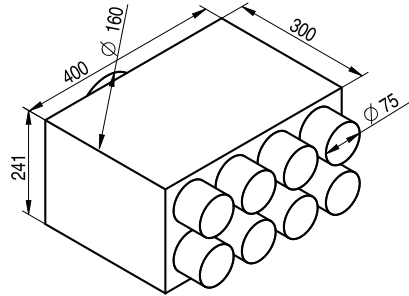
Materiál: pozinkovaná ocel

Součástí dodávky:

- těsnicí kroužek DN 160
- montážní úchyty
- pojistky proti vysunutí flexibilního potrubí
- 14 ks těsnících kroužků DN 75
- vnitřní izolace boxu*

| | | | |
|---------------------------------|-----|-----|-----|
| Rychlost proudění vzduchu m/s | 2 | 2,5 | 3 |
| Objem m ³ /h (14x75) | 294 | 364 | 448 |

RT2R-8x75/160-OC Distribuční box přímý



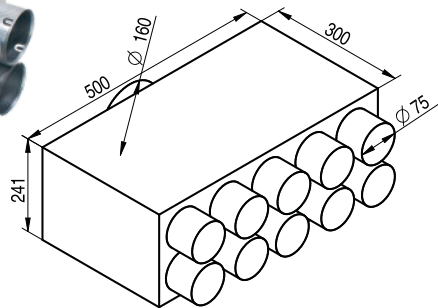
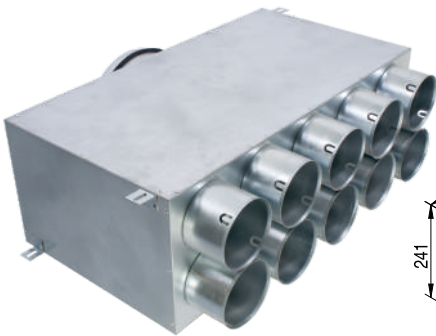
Materiál: pozinkovaná ocel

Součástí dodávky:

- těsnící kroužek DN 160
- montážní úchyty
- pojistky proti vysunutí flexibilního potrubí
- 8 ks těsnících kroužků DN 75
- vnitřní izolace boxu*
- revizní otvor

| | | | |
|--------------------------------|-----|-----|-----|
| Rychlost proudění vzduchu m/s | 2 | 2,5 | 3 |
| Objem m ³ /h (8x75) | 168 | 208 | 256 |

RT2R-10x75/160-OC Distribuční box přímý



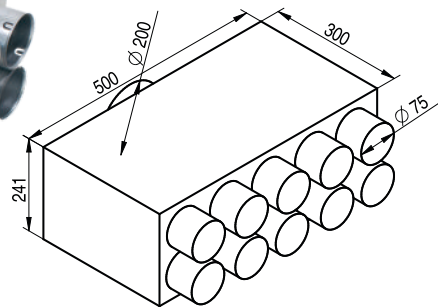
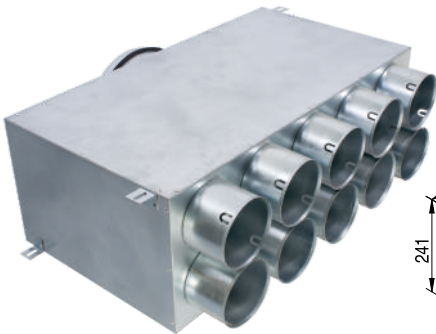
Materiál: pozinkovaná ocel

Součástí dodávky:

- těsnící kroužek DN 160
- montážní úchyty
- pojistky proti vysunutí flexibilního potrubí
- 10 ks těsnících kroužků DN 75
- vnitřní izolace boxu*
- revizní otvor

| | | | |
|---------------------------------|-----|-----|-----|
| Rychlost proudění vzduchu m/s | 2 | 2,5 | 3 |
| Objem m ³ /h (10x75) | 210 | 260 | 320 |

RT2R-10x75/200-OC Distribuční box přímý



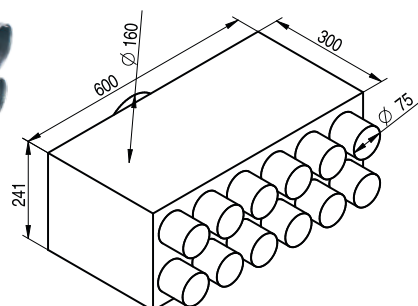
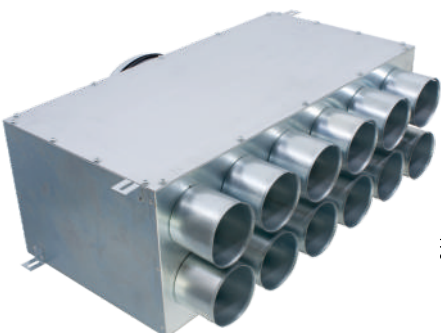
Materiál: pozinkovaná ocel

Součástí dodávky:

- těsnící kroužek DN 200
- montážní úchyty
- pojistky proti vysunutí flexibilního potrubí
- 10 ks těsnících kroužků DN 75
- vnitřní izolace boxu*
- revizní otvor

| | | | |
|---------------------------------|-----|-----|-----|
| Rychlost proudění vzduchu m/s | 2 | 2,5 | 3 |
| Objem m ³ /h (10x75) | 210 | 260 | 320 |

RT2R-12x75/160-OC Distribuční box přímý



Materiál: pozinkovaná ocel

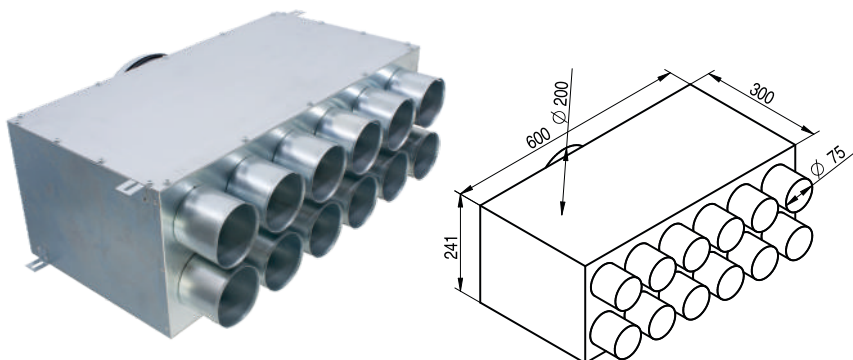
Součástí dodávky:

- těsnící kroužek DN 160
- montážní úchyty
- pojistky proti vysunutí flexibilního potrubí
- 12 ks těsnících kroužků DN 75
- vnitřní izolace boxu*
- revizní otvor

| | | | |
|---------------------------------|-----|-----|-----|
| Rychlost proudění vzduchu m/s | 2 | 2,5 | 3 |
| Objem m ³ /h (12x75) | 252 | 312 | 384 |

* hygienicky nezávadná

RT2R-12x75/200-OC Distribuční box přímý



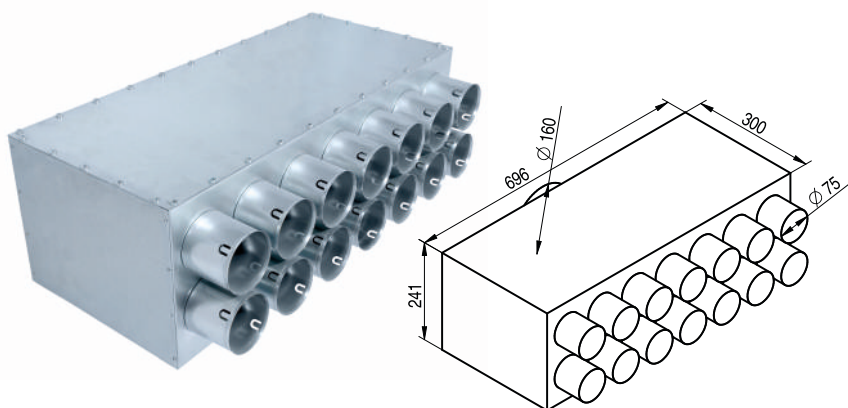
Materiál: pozinkovaná ocel

Součástí dodávky:

- těsnící kroužek DN 200
- montážní úchyty
- pojistky proti vysunutí flexibilního potrubí
- 12 ks těsnících kroužků DN 75
- vnitřní izolace boxu*
- revizní otvor

| | | | |
|---------------------------------|-----|-----|-----|
| Rychlost proudění vzduchu m/s | 2 | 2,5 | 3 |
| Objem m ³ /h (12x75) | 252 | 312 | 384 |

RT2R-14x75/160-OC Distribuční box přímý



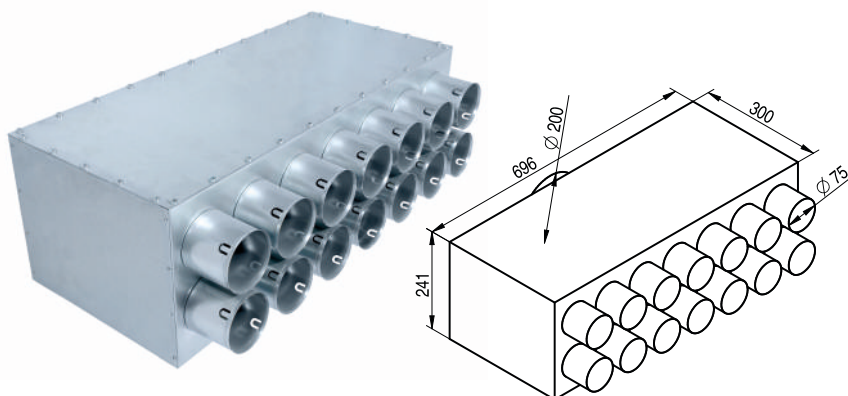
Materiál: pozinkovaná ocel

Součástí dodávky:

- těsnící kroužek DN 160
- montážní úchyty
- pojistky proti vysunutí flexibilního potrubí
- 14 ks těsnících kroužků DN 75
- vnitřní izolace boxu*
- revizní otvor

| | | | |
|---------------------------------|-----|-----|-----|
| Rychlost proudění vzduchu m/s | 2 | 2,5 | 3 |
| Objem m ³ /h (14x75) | 294 | 364 | 448 |

RT2R-14x75/200-OC Distribuční box přímý



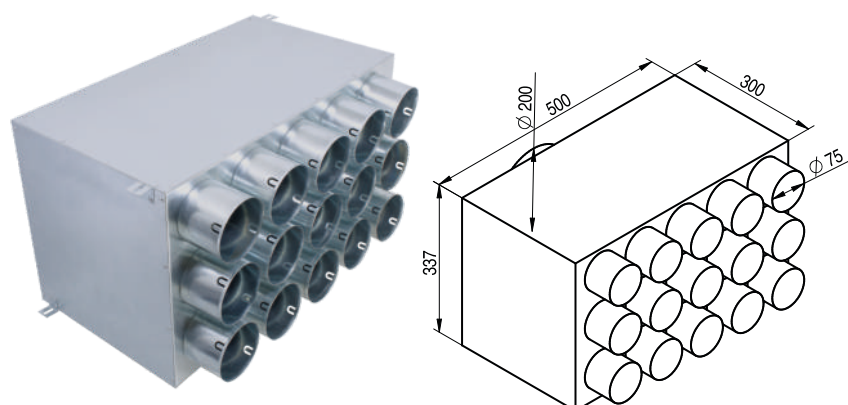
Materiál: pozinkovaná ocel

Součástí dodávky:

- těsnící kroužek DN 200
- montážní úchyty
- pojistky proti vysunutí flexibilního potrubí
- 14 ks těsnících kroužků DN 75
- vnitřní izolace boxu*
- revizní otvor

| | | | |
|---------------------------------|-----|-----|-----|
| Rychlost proudění vzduchu m/s | 2 | 2,5 | 3 |
| Objem m ³ /h (14x75) | 294 | 364 | 448 |

RT3R-15x75/200-OC Distribuční box přímý



Materiál: pozinkovaná ocel

Součástí dodávky:

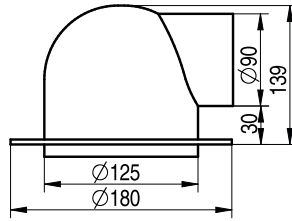
- těsnící kroužek DN 200
- montážní úchyty
- pojistky proti vysunutí flexibilního potrubí
- 15 ks těsnících kroužků DN 75
- vnitřní izolace boxu*
- revizní otvor

| | | | |
|---------------------------------|-----|-----|-----|
| Rychlost proudění vzduchu m/s | 2 | 2,5 | 3 |
| Objem m ³ /h (15x75) | 312 | 390 | 480 |

* hygienicky nezávadná



SV-90/125 Stěnová / stropní plastová vyústka



Pro montáž na sádkartonovou desku s parozábranou

Vstup pro flexibilní potrubí DN 90

Výstup pro talířový ventil DN 125

Materiál: PP

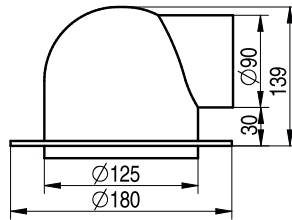
Barevné provedení se může lišit

Součástí dodávky:

- těsnicí kroužek DN 90
- krytka DN 125
- zajišťovací trn



SVV-90/125 Stěnová / stropní plastová vyústka



Pro montáž na sádkartonovou desku s parozábranou

Vstup pro flexibilní potrubí DN 90

Výstup pro talířový ventil DN 125

Materiál: PP

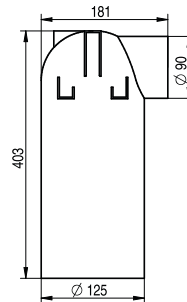
Součástí dodávky:

- montážní šrouby
- těsnicí kroužek DN 90
- krytka DN 125

Dodání **NA OBJEDNÁVKU**



SVD-90/125 Stěnová / stropní plastová vyústka dlouhá



Pro montáž, kde potřebujeme projít stavební konstrukcí

Vstup pro flexibilní potrubí DN 90

Výstup pro talířový ventil DN 125

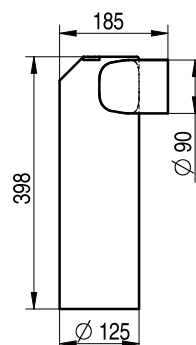
Materiál: PP

Součástí dodávky:

- těsnicí kroužek DN 90
- krytka DN 125
- 2 ks zajišťovacích trnů



SVD-2x90/125 Stěnová / stropní plastová vyústka dlouhá



Pro montáž, kde potřebujeme projít stavební konstrukcí

Vstup pro flexibilní potrubí DN 90

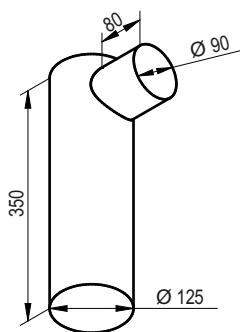
Výstup pro talířový ventil DN 125

Materiál: PP

Součástí dodávky:

- 2 ks těsnicích kroužků DN 90
- krytka DN 125
- 2 ks zajišťovacích spon

KLOZ-1x90/125-OC Stropní / stěnový box průchozí pro talířový ventil DN 125



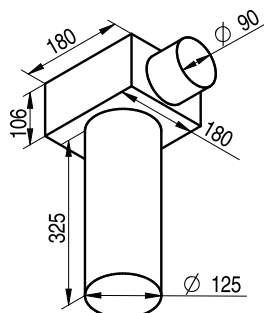
Materiál: pozinkovaná ocel

Součástí dodávky:

- záslepka DN 125
- pojistky proti vysunutí flexibilního potrubí
- 1 ks těsnicího kroužku DN 90

| | | | |
|--------------------------------|----|-----|----|
| Rychlost proudění vzduchu m/s | 2 | 2,5 | 3 |
| Objem m ³ /h (1x90) | 32 | 40 | 48 |

KLO-1x90/125-OC Stropní / stěnový box průchozí pro talířový ventil DN 125



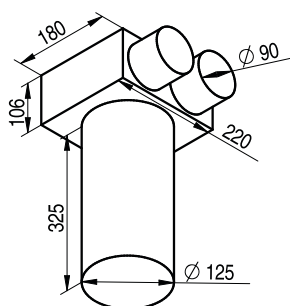
Materiál: pozinkovaná ocel

Součástí dodávky:

- záslepka DN 125
- pojistky proti vysunutí flexibilního potrubí
- montážní úchyty
- 1 ks těsnicího kroužku DN 90

| | | | |
|--------------------------------|----|-----|----|
| Rychlost proudění vzduchu m/s | 2 | 2,5 | 3 |
| Objem m ³ /h (1x90) | 32 | 40 | 48 |

KLO-2x90/125-OC Stropní / stěnový box průchozí pro talířový ventil DN 125



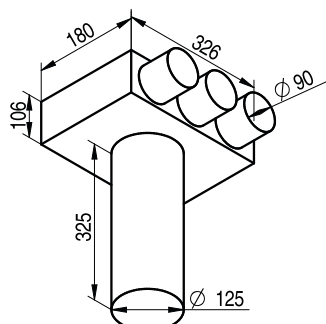
Materiál: pozinkovaná ocel

Součástí dodávky:

- záslepka DN 125
- pojistky proti vysunutí flexibilního potrubí
- montážní úchyty
- 2 ks těsnicích kroužků DN 90

| | | | |
|--------------------------------|----|-----|----|
| Rychlost proudění vzduchu m/s | 2 | 2,5 | 3 |
| Objem m ³ /h (1x90) | 32 | 40 | 48 |
| Objem m ³ /h (2x90) | 64 | 80 | 96 |

KLO-3x90/125-OC Stropní / stěnový box průchozí pro talířový ventil DN 125



Materiál: pozinkovaná ocel

Součástí dodávky:

- záslepka DN 125
- montážní úchyty
- pojistky proti vysunutí flexibilního potrubí
- 3 ks těsnicích kroužků DN 90

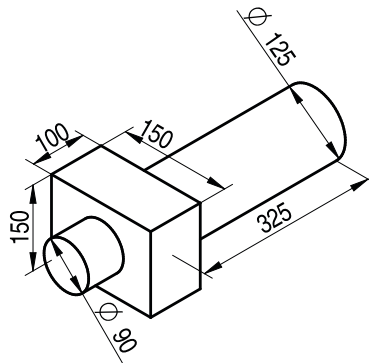
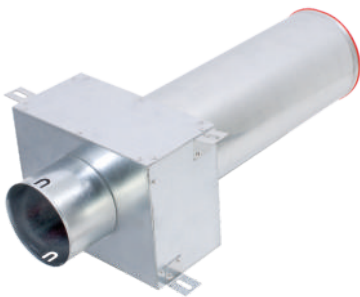
| | | | |
|--------------------------------|----|-----|-----|
| Rychlost proudění vzduchu m/s | 2 | 2,5 | 3 |
| Objem m ³ /h (1x90) | 32 | 40 | 48 |
| Objem m ³ /h (2x90) | 64 | 80 | 96 |
| Objem m ³ /h (3x90) | 96 | 120 | 144 |

TM-125 Těsnicí manžeta



Pro kovové i plastové vyústky
 Ø 110 – 140 mm
 Odolnost vůči povětrnostním vlivům
 a UV záření, ozónu
 Materiál: EPDM
 Barva: černá

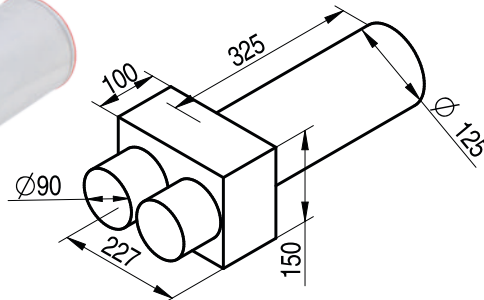
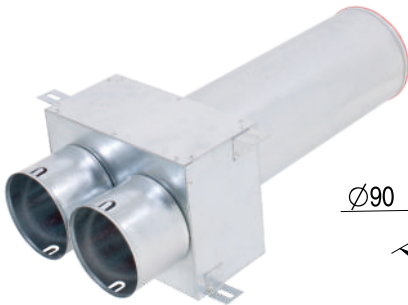
KLO-1x90/P-125-0C Stropní / stěnový box rovný průchozí pro talířový ventil DN 125



Materiál: pozinkovaná ocel
 Součástí dodávky:
 • záslepka DN 125
 • pojistky proti vysunutí flexibilního potrubí
 • montážní úchyty
 • 1 ks těsnicího kroužku DN 90

| | | | |
|--------------------------------|----|-----|----|
| Rychlost proudění vzduchu m/s | 2 | 2,5 | 3 |
| Objem m ³ /h (1x90) | 32 | 40 | 48 |

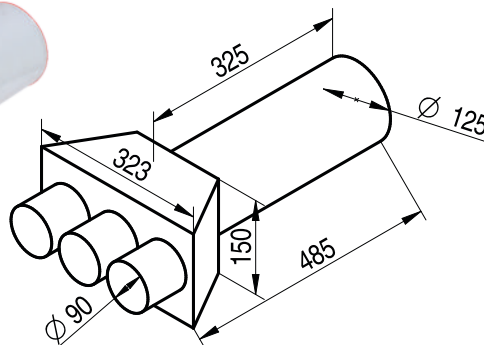
KLO-2x90/P-125-0C Stropní / stěnový box rovný průchozí pro talířový ventil DN 125



Materiál: pozinkovaná ocel
 Součástí dodávky:
 • záslepka DN 125
 • pojistky proti vysunutí flexibilního potrubí
 • montážní úchyty
 • 2 ks těsnicích kroužků DN 90

| | | | |
|--------------------------------|----|-----|----|
| Rychlost proudění vzduchu m/s | 2 | 2,5 | 3 |
| Objem m ³ /h (1x90) | 32 | 40 | 48 |
| Objem m ³ /h (2x90) | 64 | 80 | 96 |

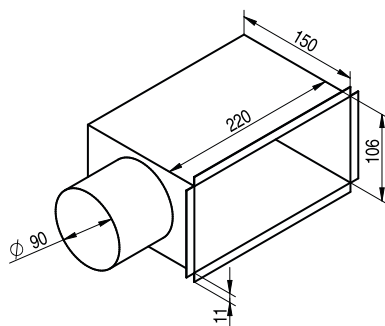
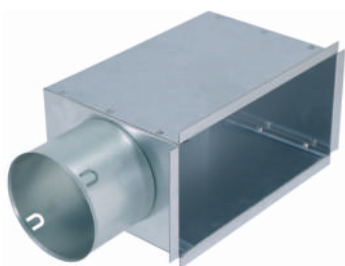
KLO-3x90/P-125-0C Stropní / stěnový box rovný průchozí pro talířový ventil DN 125



Materiál: pozinkovaná ocel
 Součástí dodávky:
 • záslepka DN 125
 • pojistky proti vysunutí flexibilního potrubí
 • montážní úchyty
 • 3 ks těsnicích kroužků DN 90

| | | | |
|--------------------------------|----|-----|-----|
| Rychlost proudění vzduchu m/s | 2 | 2,5 | 3 |
| Objem m ³ /h (1x90) | 32 | 40 | 48 |
| Objem m ³ /h (2x90) | 64 | 80 | 96 |
| Objem m ³ /h (3x90) | 96 | 120 | 144 |

KLOQ/KR-1x90-0C Stěnový box



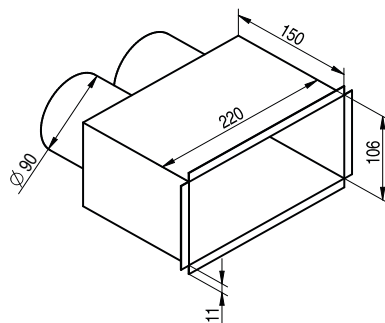
Materiál: pozinkovaná ocel

Součástí dodávky:

- pojistky proti vysunutí flexibilního potrubí
 - 1 ks těsnicího kroužku DN 90
- Ventilační mřížka **NENÍ** součástí boxu

| | | | |
|--------------------------------|----|-----|----|
| Rychlost proudění vzduchu m/s | 2 | 2,5 | 3 |
| Objem m ³ /h (1x90) | 32 | 40 | 48 |

KLOQ/KR-2x90-0C Stěnový box



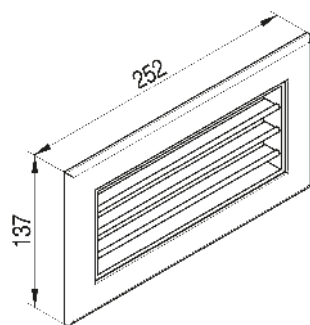
Materiál: pozinkovaná ocel

Součástí dodávky:

- pojistky proti vysunutí flexibilního potrubí
 - 2 ks těsnicích kroužků DN 90
- Ventilační mřížka **NENÍ** součástí boxu

| | | | |
|--------------------------------|----|-----|----|
| Rychlost proudění vzduchu m/s | 2 | 2,5 | 3 |
| Objem m ³ /h (1x90) | 32 | 40 | 48 |
| Objem m ³ /h (2x90) | 64 | 80 | 96 |

AD11-220-104-C-03 Ventilační mřížka



Materiál: eloxovaný hliník

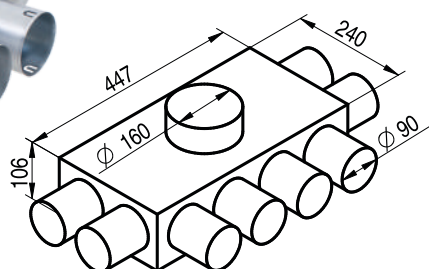
Barva: bílá RAL 9003

Manuálním otáčením lze libovolně nastavit náklon lamel do zvolené polohy a upravit tak směr přiváděného vzduchu

Součástí dodávky:

- 4 nastavitelné klipy pro připevnění do boxu
- Dodání **NA OBJEDNÁVKU**

KL-8x90/160-0C Distribuční box plochý



Materiál: pozinkovaná ocel

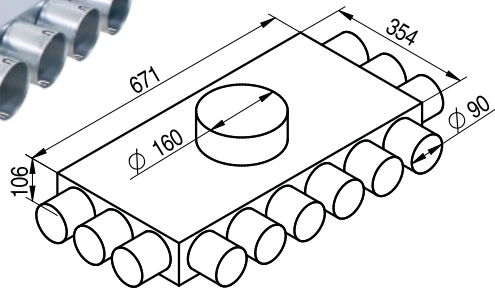
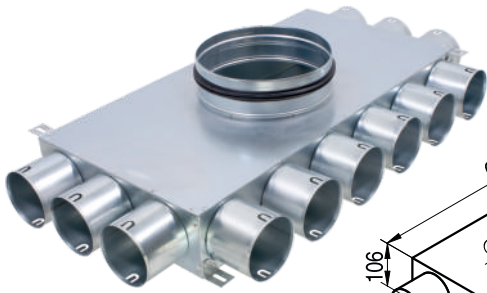
Součástí dodávky:

- těsnicí kroužek DN 160
- montážní úchyty
- pojistky proti vysunutí flexibilního potrubí
- 8 ks těsnicích kroužků DN 90
- vnitřní izolace boxu*

| | | | |
|--------------------------------|-----|-----|-----|
| Rychlost proudění vzduchu m/s | 2 | 2,5 | 3 |
| Objem m ³ /h (8x90) | 256 | 320 | 384 |

* hygienicky nezávadná

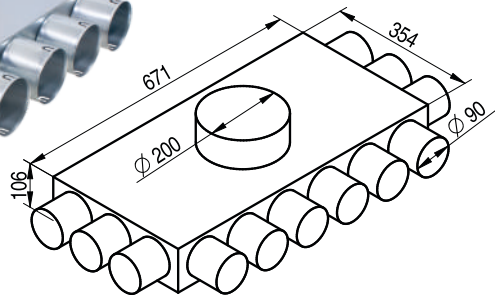
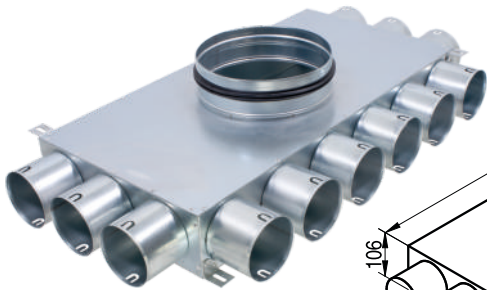
KL-12x90/160-OC Distribuční box plochý



- Materiál: pozinkovaná ocel
 Součástí dodávky:
- těsnicí kroužek DN 160
 - 12 ks těsnicích kroužků DN 90
 - montážní úchyty
 - pojistky proti vysunutí flexibilního potrubí
 - vnitřní izolace boxu*

| | | | |
|---------------------------------|-----|-----|-----|
| Rychlost proudění vzduchu m/s | 2 | 2,5 | 3 |
| Objem m ³ /h (12x90) | 384 | 480 | 576 |

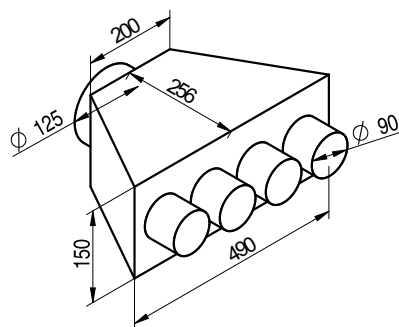
KL-12x90/200-OC Distribuční box plochý



- Materiál: pozinkovaná ocel
 Součástí dodávky:
- těsnicí kroužek DN 200
 - 12 ks těsnicích kroužků DN 90
 - montážní úchyty
 - pojistky proti vysunutí flexibilního potrubí
 - vnitřní izolace boxu*

| | | | |
|---------------------------------|-----|-----|-----|
| Rychlost proudění vzduchu m/s | 2 | 2,5 | 3 |
| Objem m ³ /h (12x90) | 384 | 480 | 576 |

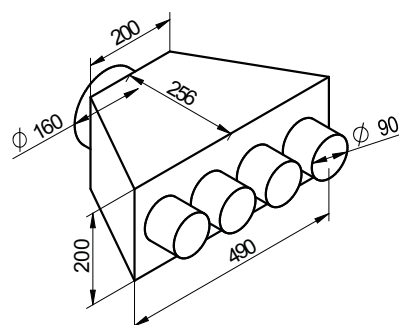
RT1RQ-4x90/125-OC Distribuční box přímý



- Materiál: pozinkovaná ocel
 Součástí dodávky:
- těsnicí kroužek DN 125
 - montážní úchyty
 - pojistky proti vysunutí flexibilního potrubí
 - 4 ks těsnicích kroužků DN 90
 - vnitřní izolace boxu*
 - revizní otvor

| | | | |
|--------------------------------|-----|-----|-----|
| Rychlost proudění vzduchu m/s | 2 | 2,5 | 3 |
| Objem m ³ /h (4x90) | 128 | 160 | 192 |

RT1RQ-4x90/160-OC Distribuční box přímý

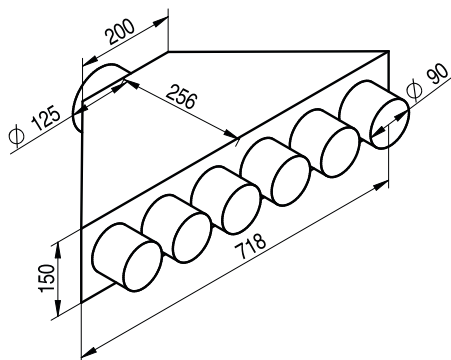
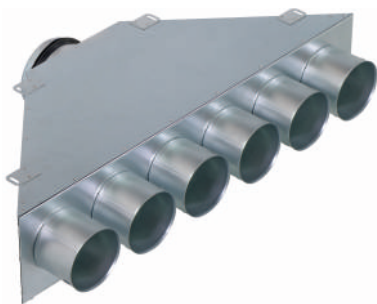


- Materiál: pozinkovaná ocel
 Součástí dodávky:
- těsnicí kroužek DN 160
 - montážní úchyty
 - pojistky proti vysunutí flexibilního potrubí
 - 4 ks těsnicích kroužků DN 90
 - vnitřní izolace boxu*
 - revizní otvor

| | | | |
|--------------------------------|-----|-----|-----|
| Rychlost proudění vzduchu m/s | 2 | 2,5 | 3 |
| Objem m ³ /h (4x90) | 128 | 160 | 192 |

* hygienicky nezávadná

RT1RQ-6x90/125-OC Distribuční box přímý



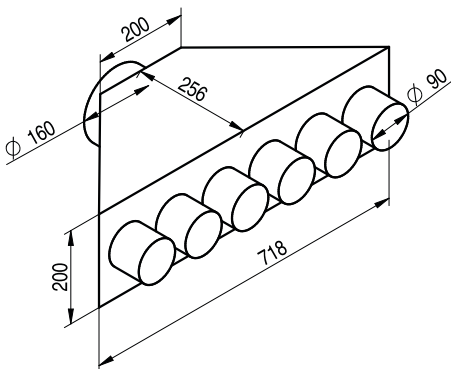
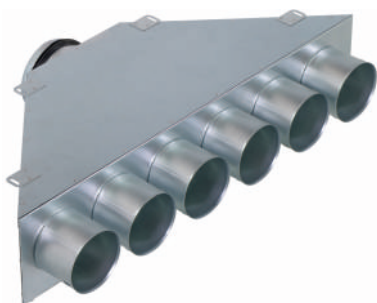
Materiál: pozinkovaná ocel

Součástí dodávky:

- těsnicí kroužek DN 125
- montážní úchyty
- pojistky proti vysunutí flexibilního potrubí
- 6 ks těsnicích kroužků DN 90
- vnitřní izolace boxu*
- revizní otvor

| | | | |
|--------------------------------|-----|-----|-----|
| Rychlost proudění vzduchu m/s | 2 | 2,5 | 3 |
| Objem m ³ /h (6x90) | 192 | 240 | 288 |

RT1RQ-6x90/160-OC Distribuční box přímý



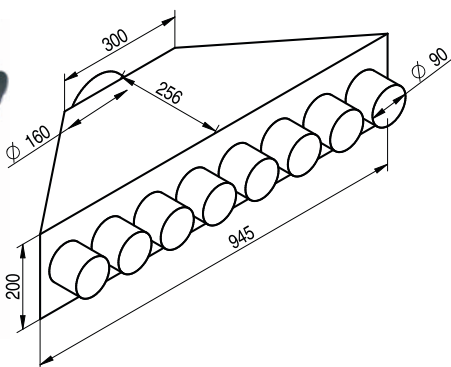
Materiál: pozinkovaná ocel

Součástí dodávky:

- těsnicí kroužek DN 160
- montážní úchyty
- pojistky proti vysunutí flexibilního potrubí
- 6 ks těsnicích kroužků DN 90
- vnitřní izolace boxu*
- revizní otvor

| | | | |
|--------------------------------|-----|-----|-----|
| Rychlost proudění vzduchu m/s | 2 | 2,5 | 3 |
| Objem m ³ /h (6x90) | 192 | 240 | 288 |

RT1RQ-8x90/160-OC Distribuční box přímý



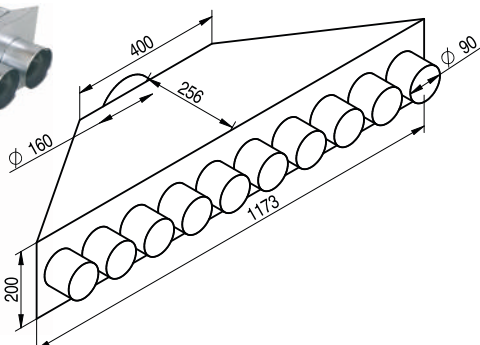
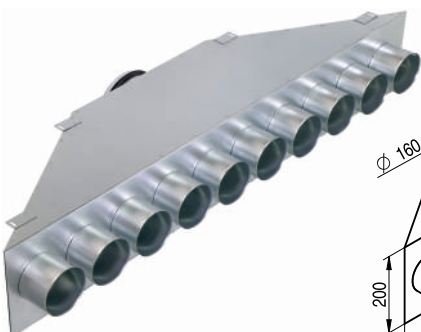
Materiál: pozinkovaná ocel

Součástí dodávky:

- těsnicí kroužek DN 160
- montážní úchyty
- pojistky proti vysunutí flexibilního potrubí
- 8 ks těsnicích kroužků DN 90
- vnitřní izolace boxu*
- revizní otvor

| | | | |
|--------------------------------|-----|-----|-----|
| Rychlost proudění vzduchu m/s | 2 | 2,5 | 3 |
| Objem m ³ /h (8x90) | 256 | 320 | 384 |

RT1RQ-10x90/160-OC Distribuční box přímý



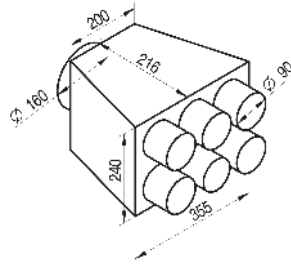
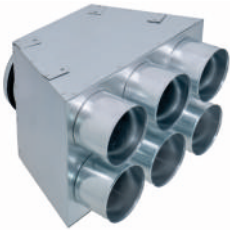
Materiál: pozinkovaná ocel

Součástí dodávky:

- těsnicí kroužek DN 160
- montážní úchyty
- pojistky proti vysunutí flexibilního potrubí
- 10 ks těsnicích kroužků DN 90
- vnitřní izolace boxu*
- revizní otvor

| | | | |
|---------------------------------|-----|-----|-----|
| Rychlost proudění vzduchu m/s | 2 | 2,5 | 3 |
| Objem m ³ /h (10x90) | 320 | 400 | 480 |

RT2RQ-6x90/160-OC Distribuční box přímý



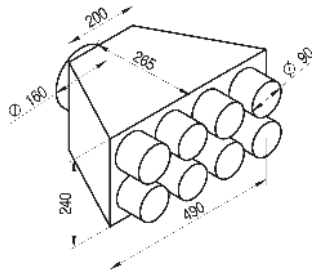
Materiál: pozinkovaná ocel

Součástí dodávky:

- těsnicí kroužek DN 160
- montážní úchyty
- pojistky proti vysunutí flexibilního potrubí
- 6 ks těsnicích kroužků DN 90
- vnitřní izolace boxu*
- revizní otvor

| | | | |
|--------------------------------|-----|-----|-----|
| Rychlost proudění vzduchu m/s | 2 | 2,5 | 3 |
| Objem m ³ /h (6x90) | 192 | 240 | 288 |

RT2RQ-8x90/160-OC Distribuční box přímý



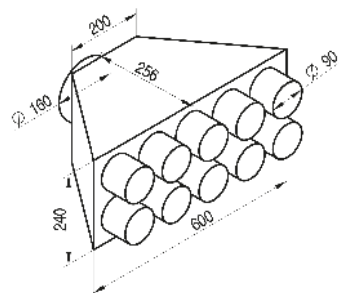
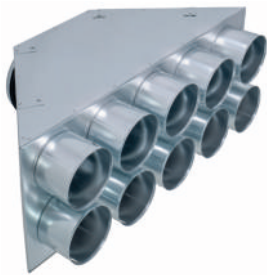
Materiál: pozinkovaná ocel

Součástí dodávky:

- těsnicí kroužek DN 160
- montážní úchyty
- pojistky proti vysunutí flexibilního potrubí
- 8 ks těsnicích kroužků DN 90
- vnitřní izolace boxu*
- revizní otvor

| | | | |
|--------------------------------|-----|-----|-----|
| Rychlost proudění vzduchu m/s | 2 | 2,5 | 3 |
| Objem m ³ /h (8x90) | 256 | 320 | 384 |

RT2RQ-10x90/160-OC Distribuční box přímý



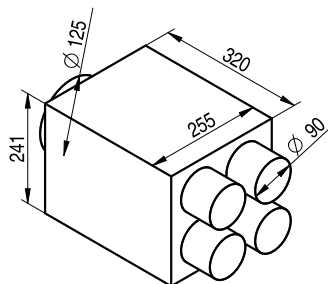
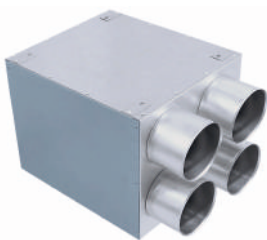
Materiál: pozinkovaná ocel

Součástí dodávky:

- těsnicí kroužek DN 160
- montážní úchyty
- pojistky proti vysunutí flexibilního potrubí
- 10 ks těsnicích kroužků DN 90
- vnitřní izolace boxu*
- revizní otvor

| | | | |
|---------------------------------|-----|-----|-----|
| Rychlost proudění vzduchu m/s | 2 | 2,5 | 3 |
| Objem m ³ /h (10x90) | 320 | 400 | 480 |

RT2R-4x90/125-OC Distribuční box přímý



Materiál: pozinkovaná ocel

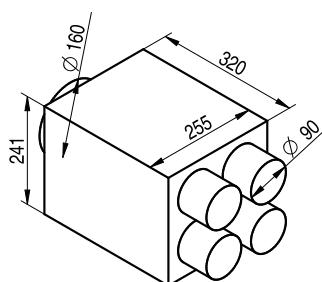
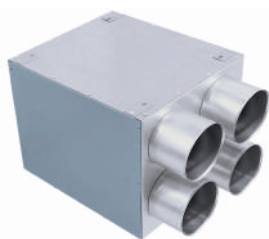
Součástí dodávky:

- těsnicí kroužek DN 125
- montážní úchyty
- pojistky proti vysunutí flexibilního potrubí
- 4 ks těsnicích kroužků DN 90
- vnitřní izolace boxu*
- revizní otvor

| | | | |
|--------------------------------|-----|-----|-----|
| Rychlost proudění vzduchu m/s | 2 | 2,5 | 3 |
| Objem m ³ /h (4x90) | 128 | 160 | 192 |

* hygienicky nezávadná

RT2R-4x90/160-OC Distribuční box přímý



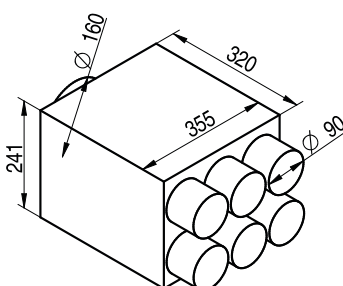
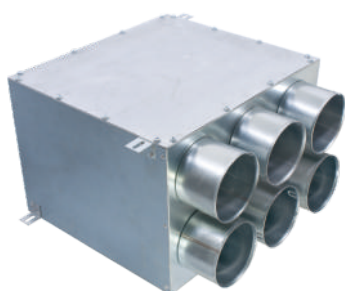
Materiál: pozinkovaná ocel

Součástí dodávky:

- těsnicí kroužek DN 160
- montážní úchyty
- pojistky proti vysunutí flexibilního potrubí
- 4 ks těsnicích kroužků DN 90
- vnitřní izolace boxu*
- revizní otvor

| | | | |
|--------------------------------|-----|-----|-----|
| Rychlost proudění vzduchu m/s | 2 | 2,5 | 3 |
| Objem m ³ /h (4x90) | 128 | 160 | 192 |

RT2R-6x90/160-OC Distribuční box přímý



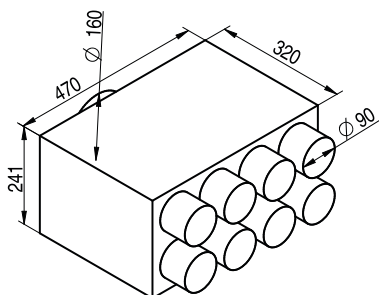
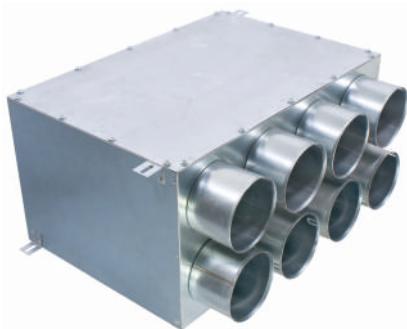
Materiál: pozinkovaná ocel

Součástí dodávky:

- těsnicí kroužek DN 160
- montážní úchyty
- pojistky proti vysunutí flexibilního potrubí
- 6 ks těsnicích kroužků DN 90
- vnitřní izolace boxu*
- revizní otvor

| | | | |
|--------------------------------|-----|-----|-----|
| Rychlost proudění vzduchu m/s | 2 | 2,5 | 3 |
| Objem m ³ /h (6x90) | 192 | 240 | 288 |

RT2R-8x90/160-OC Distribuční box přímý



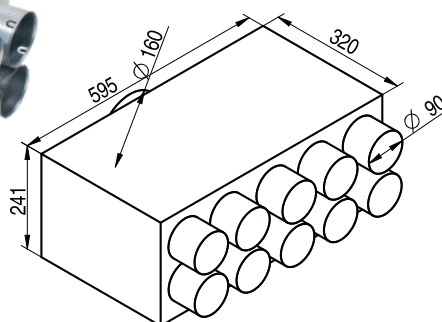
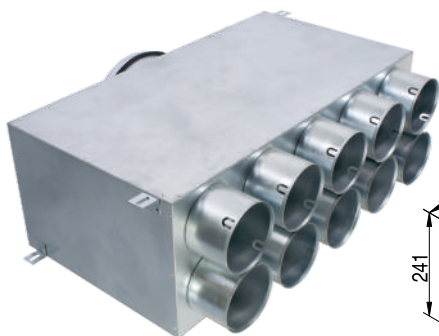
Materiál: pozinkovaná ocel

Součástí dodávky:

- těsnicí kroužek DN 160
- montážní úchyty
- pojistky proti vysunutí flexibilního potrubí
- 8 ks těsnicích kroužků DN 90
- vnitřní izolace boxu*
- revizní otvor

| | | | |
|--------------------------------|-----|-----|-----|
| Rychlost proudění vzduchu m/s | 2 | 2,5 | 3 |
| Objem m ³ /h (8x90) | 256 | 320 | 384 |

RT2R-10x90/160-OC Distribuční box přímý



Materiál: pozinkovaná ocel

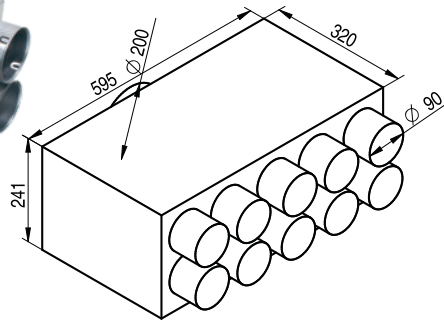
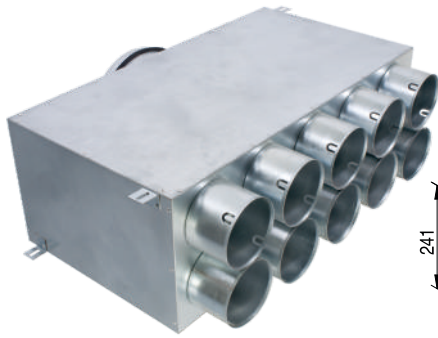
Součástí dodávky:

- těsnicí kroužek DN 160
- montážní úchyty
- pojistky proti vysunutí flexibilního potrubí
- 10 ks těsnicích kroužků DN 90
- vnitřní izolace boxu*
- revizní otvor

| | | | |
|---------------------------------|-----|-----|-----|
| Rychlost proudění vzduchu m/s | 2 | 2,5 | 3 |
| Objem m ³ /h (10x90) | 320 | 400 | 480 |

* hygienicky nezávadná

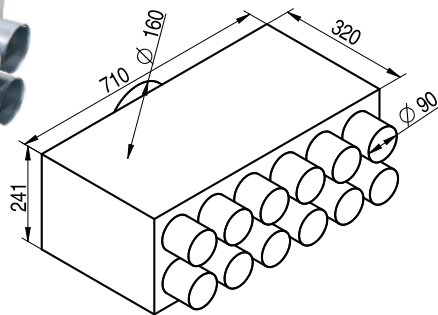
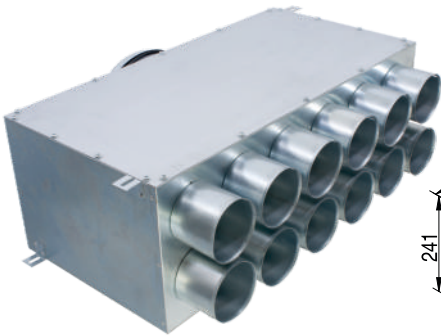
RT2R-10x90/200-OC Distribuční box přímý



- Materiál: pozinkovaná ocel
 Součástí dodávky:
- těsnící kroužek DN 200
 - montážní úchyty
 - pojistky proti vysunutí flexibilního potrubí
 - 10 ks těsnících kroužků DN 90
 - vnitřní izolace boxu*
 - revizní otvor

| | | | |
|---------------------------------|-----|-----|-----|
| Rychlost proudění vzduchu m/s | 2 | 2,5 | 3 |
| Objem m ³ /h (10x90) | 320 | 400 | 480 |

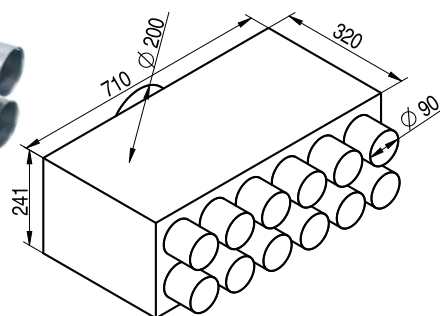
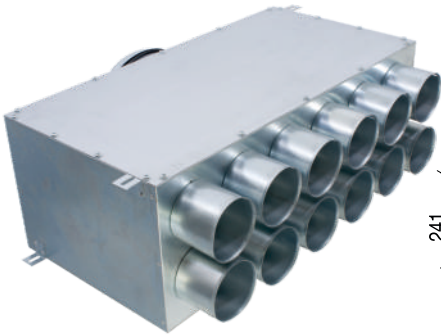
RT2R-12x90/160-OC Distribuční box přímý



- Materiál: pozinkovaná ocel
 Součástí dodávky:
- těsnící kroužek DN 160
 - montážní úchyty
 - pojistky proti vysunutí flexibilního potrubí
 - 12 ks těsnících kroužků DN 90
 - vnitřní izolace boxu*
 - revizní otvor

| | | | |
|---------------------------------|-----|-----|-----|
| Rychlost proudění vzduchu m/s | 2 | 2,5 | 3 |
| Objem m ³ /h (12x90) | 384 | 480 | 576 |

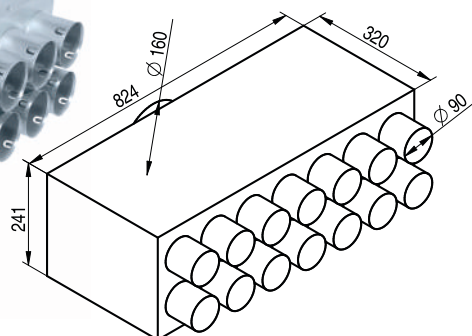
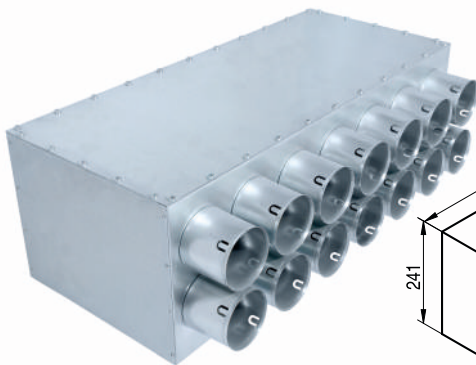
RT2R-12x90/200-OC Distribuční box přímý



- Materiál: pozinkovaná ocel
 Součástí dodávky:
- těsnící kroužek DN 200
 - montážní úchyty
 - pojistky proti vysunutí flexibilního potrubí
 - 12 ks těsnících kroužků DN 90
 - vnitřní izolace boxu*
 - revizní otvor

| | | | |
|---------------------------------|-----|-----|-----|
| Rychlost proudění vzduchu m/s | 2 | 2,5 | 3 |
| Objem m ³ /h (12x90) | 384 | 480 | 576 |

RT2R-14x90/160-OC Distribuční box přímý

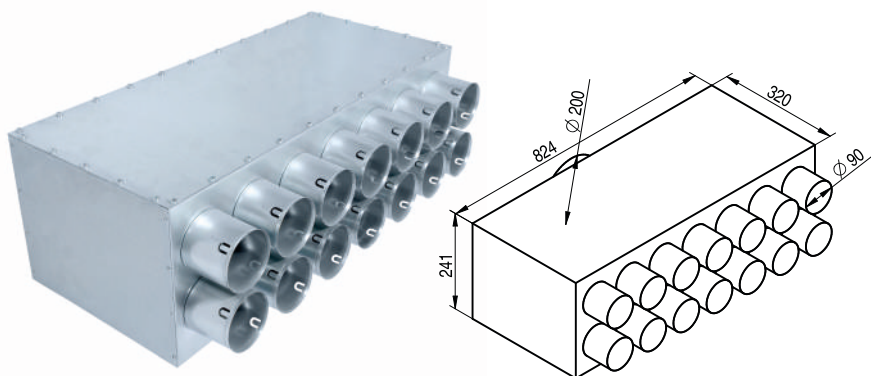


- Materiál: pozinkovaná ocel
 Součástí dodávky:
- těsnící kroužek DN 160
 - montážní úchyty
 - pojistky proti vysunutí flexibilního potrubí
 - 14 ks těsnících kroužků DN 90
 - vnitřní izolace boxu*
 - revizní otvor

| | | | |
|---------------------------------|-----|-----|-----|
| Rychlost proudění vzduchu m/s | 2 | 2,5 | 3 |
| Objem m ³ /h (14x90) | 448 | 560 | 672 |

* hygienicky nezávadná

RT2R-14x90/200-OC Distribuční box přímý



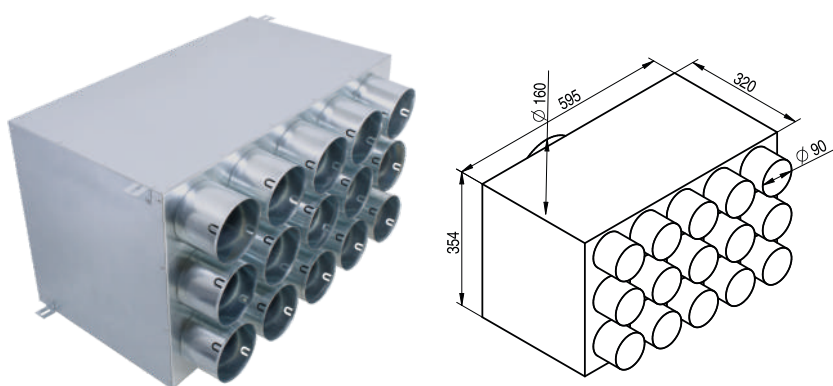
Materiál: pozinkovaná ocel

Součástí dodávky:

- těsnicích kroužek DN 200
- montážní úchyty
- pojistky proti vysunutí flexibilního potrubí
- 14 ks těsnicích kroužků DN 90
- vnitřní izolace boxu*
- revizní otvor

| | | | |
|---------------------------------|-----|-----|-----|
| Rychlost proudění vzduchu m/s | 2 | 2,5 | 3 |
| Objem m ³ /h (14x90) | 448 | 560 | 672 |

RT3R-15x90/160-OC Distribuční box přímý



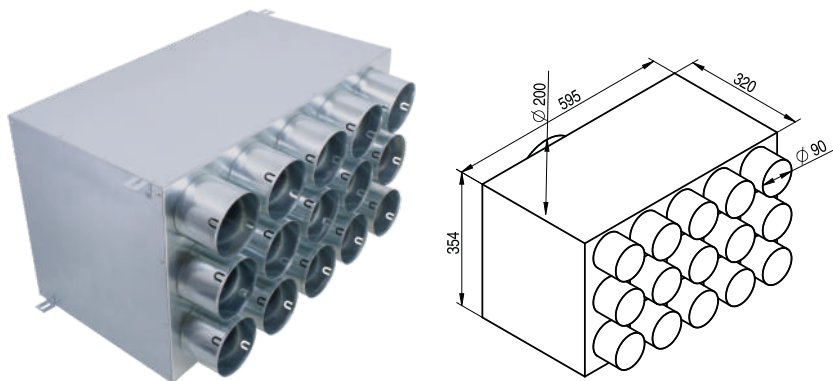
Materiál: pozinkovaná ocel

Součástí dodávky:

- těsnicích kroužek DN 160
- montážní úchyty
- pojistky proti vysunutí flexibilního potrubí
- 15 ks těsnicích kroužků DN 90
- vnitřní izolace boxu*
- revizní otvor

| | | | |
|---------------------------------|-----|-----|-----|
| Rychlost proudění vzduchu m/s | 2 | 2,5 | 3 |
| Objem m ³ /h (15x90) | 480 | 600 | 720 |

RT3R-15x90/200-OC Distribuční box přímý



Materiál: pozinkovaná ocel

Součástí dodávky:

- těsnicích kroužek DN 200
- montážní úchyty
- pojistky proti vysunutí flexibilního potrubí
- 15 ks těsnicích kroužků DN 90
- vnitřní izolace boxu*
- revizní otvor

| | | | |
|---------------------------------|-----|-----|-----|
| Rychlost proudění vzduchu m/s | 2 | 2,5 | 3 |
| Objem m ³ /h (15x90) | 480 | 600 | 720 |

MR-125 Montážní rámeček s pryží



Pro jednoduché montáže stěnové/stropní plastové vyústky SVV-90-125 a talířového plastového ventilu PLVE-O/125 (pro odvod vzduchu), nebo PLVE-P/125 (pro přívod i odvod vzduchu). Zděř umožňuje upevnění talířového ventilu do SDK konstrukce. Po obvodu je nástavec opatřen gumovým těsněním, které zajišťuje vysokou těsnost spoje. V límcí jsou 4 montážní otvory.

Materiál:

- rámeček - pozinkovaná ocel
 - těsnění - pryž
- Průměr: 125 mm

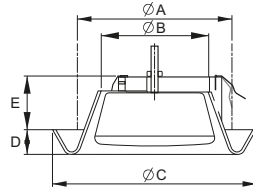
* hygienicky nezávadná

PLVE-O/125 Talířový plastový ventil pro odvod vzduchu



| Objednací kód | A | B | C | D | E |
|---------------|-----|-----|-----|----|----|
| | mm | mm | mm | mm | mm |
| PLVE-O/100* | 100 | 70 | 138 | 20 | 45 |
| PLVE-O/125 | 125 | 85 | 165 | 20 | 43 |
| PLVE-O/150* | 150 | 95 | 193 | 21 | 45 |
| PLVE-O/160* | 160 | 95 | 193 | 21 | 45 |
| PLVE-O/200* | 200 | 162 | 240 | 18 | 45 |

* výroba na zakázku



Vhodné pro stěnový nebo stropní box KLO, SV
Jednoduchá regulace množství průtoku vzduchu
Aerodynamické řešení tvaru ventilu snižuje hluk odváděného vzduchu

Vysoká teplotní odolnost až 120 °C

Nízká hmotnost

Čištění běžnými saponátovými prostředky

Materiál:

- ventil – polypropylen (PP)
- těsnicí kroužek – pěnový polyuretan
- středový šroub, matice, přítlačné pružiny - ocel

Barva: bílá RAL 9011

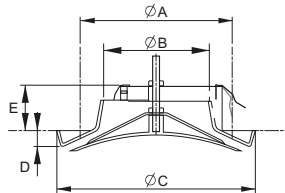
Balení: v PE sáčcích

PLVE-P/125 Talířový plastový ventil pro přívod i odvod vzduchu



| Objednací kód | A | B | C | D | E |
|---------------|-----|-----|-----|----|----|
| | mm | mm | mm | mm | mm |
| PLVE-P/100* | 100 | 74 | 150 | 17 | 40 |
| PLVE-P/125 | 125 | 93 | 180 | 20 | 40 |
| PLVE-P/150* | 150 | 113 | 205 | 23 | 35 |
| PLVE-P/160* | 160 | 113 | 205 | 23 | 35 |
| PLVE-P/200* | 200 | 165 | 245 | 22 | 45 |

* výroba na zakázku



Vhodné pro stěnový nebo stropní box KLO, SV,
pro montážní rámeček

Jednoduchá regulace množství průtoku vzduchu
Aerodynamické řešení tvaru ventilu snižuje hluk přiváděného i odváděného vzduchu

Vysoká teplotní odolnost až 120 °C

Nízká hmotnost

Čištění běžnými saponátovými prostředky

Materiál:

- ventil - polypropylen (PP)
- těsnicí kroužek - pěnový polyuretan
- středový šroub, matice, přítlačné pružiny - ocel

Barva: bílá RAL 9011

Balení: v PE sáčcích

REVE/125 Talířový ventil s regulací vzduchu



Pro přívodní a odvodní větrání obytných nemovitostí

- instalace do přívodního nebo odtahového/odvodního potrubí, o průměru 125 mm, násuvným způsobem - bez použití kolíků, šroubů nebo jiných upevňovacích prvků

- ruční regulace proudění vzduchu devítipolohovým posuvníkem, který ovládá vysunutí vnitřní příruby

- kulatý kryt v barvě matné bílé a černé



Materiál:

- ventil - polyethylen (PE)

- kryt - Ø 23 cm

0,8 mm ocel, práškově lakovaná

- sada obsahuje těsnění, zajišťující plnou těsnost a pevné usazení ventilu v potrubí

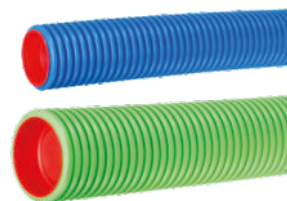
Ostatní příslušenství

Záslepka

Materiál: PE-HD

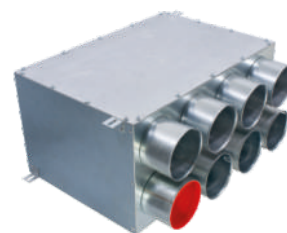
- pro flexibilní potrubí

| | | |
|-----------------------|-------|-------|
| Pro rozměr potrubí DN | 75 | 90 |
| Objednací kód | ZA-75 | ZA-90 |



- pro vyústky boxů

| | | |
|----------------------|--------|--------|
| Pro box s vyústky DN | 75 | 90 |
| Objednací kód | ZAB-75 | ZAB-90 |



Vnější spojka pro napojení flexibilního potrubí

Materiál: PP

| | | |
|-----------------------|-------|-------|
| Pro rozměr potrubí DN | 75 | 90 |
| Objednací kód | ZV-75 | ZV-90 |



Těsnicí kroužek

Materiál: EPDM

- pro napojení flexibilního potrubí

| | | |
|-----------------------|-------|-------|
| Pro rozměr potrubí DN | 75 | 90 |
| Objednací kód | UV-75 | UV-90 |



- pro napojení flexibilního potrubí a boxu

| | | |
|-----------------------|--------|--------|
| Pro rozměr potrubí DN | 75 | 90 |
| Objednací kód | UVB-75 | UVB-90 |



- pro napojení flexibilního potrubí a plastového boxu

| | | |
|-----------------------|-----------|-----------|
| Pro rozměr potrubí DN | 75 | 90 |
| Objednací kód | UVB-75-PC | UVB-90-PC |



PVC samolepicí páska

Materiál: PVC, lepidlo na bázi syntetického kaučuku

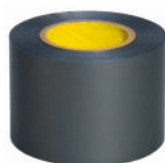
Barva: šedá

- min. aplikační teplota od +10 °C, provozní teplota až +85 °C

Ke spojování a utěsňování kovového a umělohmotného potrubí

Ke spojování a upevňování pěnových izolačních materiálů

a polyuretanové izolace potažené PVC



| Objednací kód | Šířka mm | Délka m | Tloušťka mm | Pevnost v tahu N/10 mm | Protažení při přetřžení % | Přilnavost k oceli N/10 mm |
|---------------|-------------|------------|----------------|---------------------------|---------------------------------|----------------------------------|
| PAL-411 | 50 | 20 | 0,13 | 20 | 180 | 2,3 |

Smršřovací těsnicí spojka

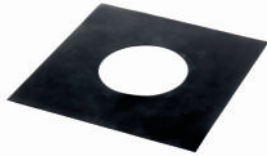
Teplem smršřitelná spojka pro trubky
 Pro utěsnění napojení trubek do boxů
 Délka 1000 mm
 Aplikace pomocí horkovzdušné pistole
 Přizpůsobí se povrchu trubky



| | | |
|-----------------------|-------|-------|
| Pro rozměr potrubí DN | 75 | 90 |
| Objednací kód | STS01 | STS02 |

TM-125 Těsnicí manžeta

Pro kovové i plastové výstky
 Ø 110 – 140 mm
 Odolnost vůči povětrnostním vlivům
 a UV záření, ozónu
 Materiál: EPDM
 Barva: černá



Plastové koleno

Pro montáž potrubí 90° v místech, kde ohyb
 flexibilního potrubí není dostatečný

Materiál: ABS

Součástí dodávky:

- 2 ks těsnicích kroužků pro DN 75 nebo DN 90
- 2 ks zajišťovacích trnů



| | | |
|-----------------------|-------|-------|
| Pro rozměr potrubí DN | 75 | 90 |
| Objednací kód | KP-75 | KP-90 |

RK-90 Regulační klapka DN 90

Pro ruční zaregulování objemu vzduchu
 ve vzduchotechnické trase

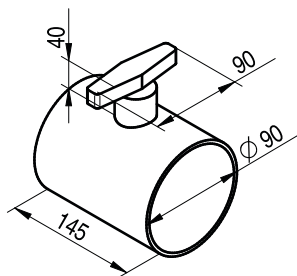
Vstup i výstup určen pro potrubí
 KLIMAFLEX SB 90 mm

Zajištění potrubí v klapce provést
 vzduchotěsnou páskou

Materiál: PP

Součástí:

- aretační matice pro zajištění polohy
 škrticí klapky



Nůž na řezání ventilačního potrubí

Pro rovné odříznutí trubky s vnějším průměrem
 75 mm (kód NKF-75) nebo 90 mm (kód NKF-90),
 bez otřepů

Jednoduchá výměna čepele

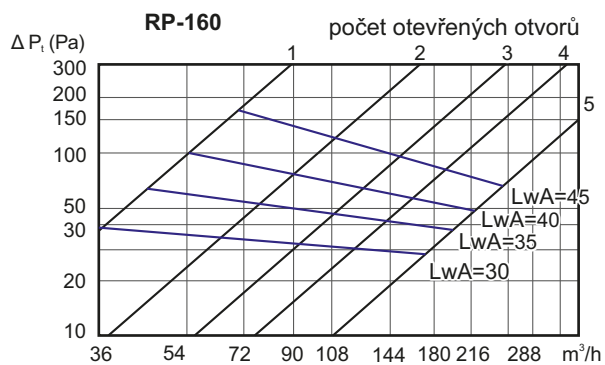
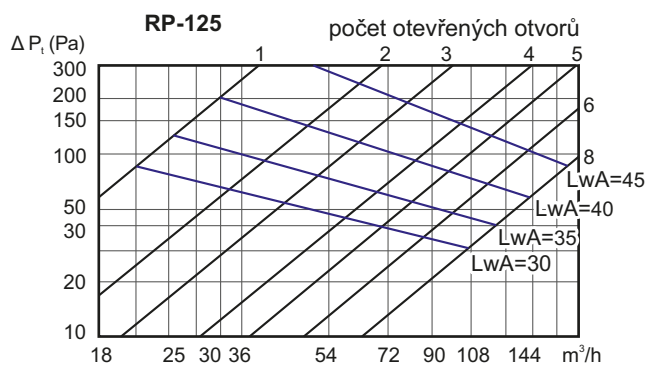
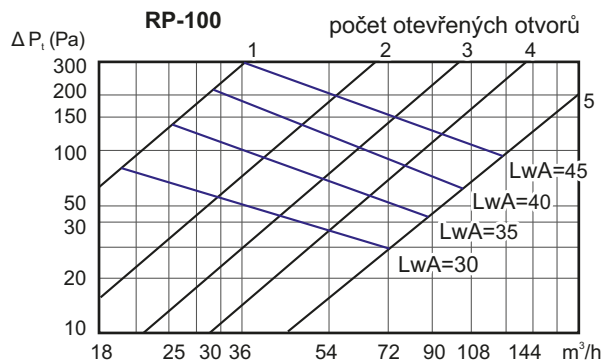
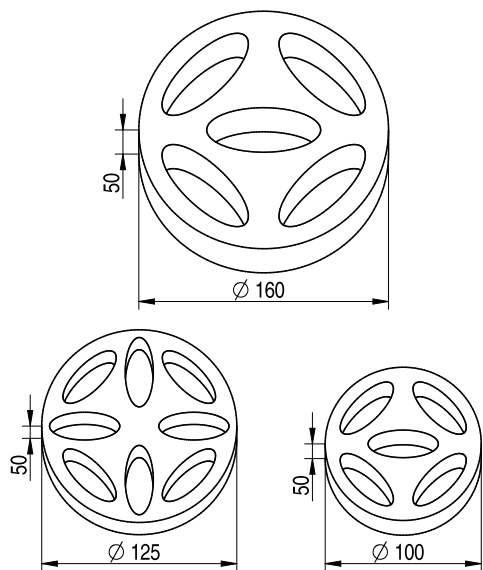
Náhradní čepele v těle nože



| | | |
|-----------------------|--------|--------|
| Pro rozměr potrubí DN | 75 | 90 |
| Objednací kód | NKF-75 | NKF-90 |

RP Regulátor průtoku s tlumičem

Speciální tlumicí pěna
Průtok vzduchu se nastavuje pomocí
počtu otevřených otvorů



Útlum dB ve frekvenčním pásmu (Hz)

| Typ | Počet otevřených otvorů | 63 Hz | 125 Hz | 250 Hz | 500 Hz | 1 kHz | 2 kHz | 4 kHz | 8 kHz |
|--------|-------------------------|-------|--------|--------|--------|-------|-------|-------|-------|
| RP-100 | 1 | 6,5 | 7 | 4 | 9,5 | 13 | 16 | 18 | 22 |
| | 3 | 3 | 3,5 | 2,5 | 5,5 | 8,5 | 8,5 | 15 | 19 |
| | 5 | 1,5 | 2,5 | 1,5 | 3,5 | 6 | 6,5 | 12 | 17 |
| RP-125 | 2 | 5,5 | 6,5 | 7 | 6,5 | 10 | 15 | 19 | 21 |
| | 5 | 2 | 2 | 2,5 | 3 | 8,5 | 8 | 14 | 19 |
| | 8 | 1 | 1,5 | 1,5 | 2,5 | 6 | 6 | 11 | 18 |
| RP-160 | 1 | 6,5 | 7 | 4 | 9,5 | 13 | 16 | 18 | 22 |
| | 3 | 2,8 | 3,5 | 2,5 | 5,8 | 8,5 | 8,7 | 14,5 | 19 |
| | 5 | 3 | 3,5 | 2,5 | 5,5 | 8,5 | 8,5 | 15 | 20 |

Tlumič hluku

Umožňuje dosáhnout značných útlumů hluku v kruhovém potrubí

Materiál:

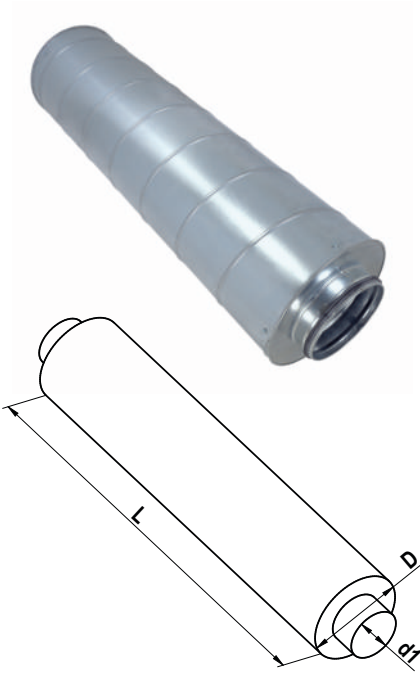
- vnější plášť pozinkovaná ocel
- vnitřní plášť perforovaná pozinkovaná ocel

Tlumičí vrstva:

- minerální vlna s netkanou textilí

Součástí výústku:

- dvoubřité těsnění



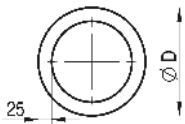
| Objednací kód | Vnitřní průměr d1 mm | Vnější průměr D mm | Délka L* mm |
|-----------------------|-------------------------|-----------------------|----------------|
| TH50* 100/0200/0900/S | 100 | 200 | 900 |
| TH50* 125/0224/0900/S | 125 | 224 | 900 |
| TH50* 160/0250/0900/S | 160 | 250 | 900 |
| TH50* 200/0315/0900/S | 200 | 315 | 900 |
| TH50* 250/0355/0900/S | 250 | 355 | 900 |

*jiné rozměry na poptávku

Útlum ve frekvenčním pásmu (Hz)

| f /Hz/ | 63 | 125 | 250 | 500 | 1k | 2k | 4k | 8k | Di na LAeq,T /dB/ ** |
|-----------------------|-------------------------|-----|-----|-----|----|----|----|----|-------------------------|
| Objednací kód | Di /dB/ akustický útlum | | | | | | | | |
| TH50 0100/0200/0900/S | 5 | 17 | 26 | 34 | 30 | 34 | 37 | 25 | 26,0 |
| TH50 0125/0224/0900/S | 3 | 13 | 20 | 32 | 29 | 35 | 31 | 21 | 23,0 |
| TH50 0160/0250/0900/S | 2 | 9 | 13 | 27 | 32 | 39 | 26 | 15 | 20,4 |
| TH50 0200/0315/0900/S | 3 | 6 | 12 | 20 | 24 | 23 | 15 | 12 | 14,4 |
| TH50 0250/0355/0900/S | 5 | 2 | 6 | 11 | 15 | 9 | 7 | 5 | 7,5 |
| TH50 0315/0400/0900/S | 3 | 1 | 5 | 12 | 16 | 14 | 8 | 5 | 8,0 |
| TH50 0400/0500/0900/S | 7 | 1 | 6 | 9 | 10 | 7 | 6 | 5 | 6,4 |

**ekvivalentní hladina akustického tlaku LAeq,T,V dB



Tlumič hluku THFLEXI

Umožňuje dosáhnout značných útlumů hluku v systému distribuce vzduchu

Materiál:

- vnější plášť hliníková laminovaná fólie
- vnitřní vrstva hydrofobní polypropylenová netkaná textilie vyztužená ocelovým drátem
- izolační vrstva skelná vata tl. 25 mm

| Objednací kód | Vnější průměr D mm | Síla izolační vrstvy mm | Minimální poloměr ohybu mm | Délka v kartonu m | Rozměr kartonu mm |
|--------------------|-----------------------|-------------------------------|----------------------------------|-------------------------|----------------------|
| THFLEXI 0160/10000 | 160 | 25 | 112 | 10 | 230x235x1000 |
| THFLEXI 0200/10000 | 200 | 25 | 133 | 10 | 265x265x1000 |

Montáž trubek KLIMAFLEX SB do boxů KL, KLO, KLOZ a RT



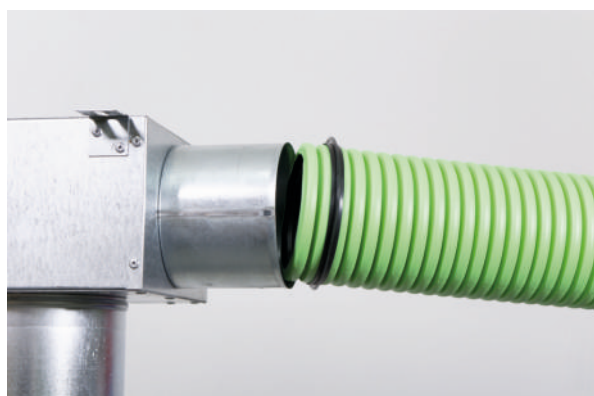
1) Trubku zkrátíme na požadovanou délku v úžlabí korugace.



2) Do 2. nebo 3. drážky nasadíme těsnicí kroužek.



3) Vnitřní povrch vyústku namažeme kluzným přípravkem*.



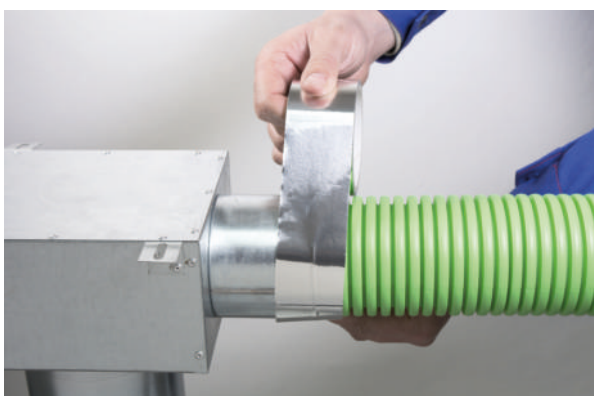
4) Trubku zasuneme do maximální hloubky.



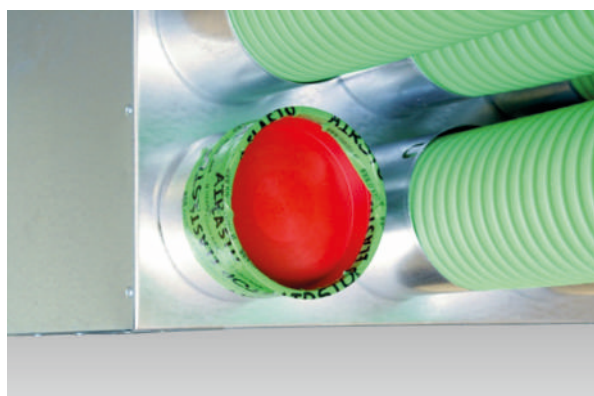
5) Zamáčkneme obě pojistky proti vysunutí trubky.



6) Správná poloha pojistky.



7) Spoj zajistíme vzduchotěsnou lepicí páskou.



8) U zaslepených, nepoužívaných vyústků doporučujeme zajištění záslepky vzduchotěsnou lepicí páskou.

*Např. mycí prostředek na nádobí, silikonový olej apod. **NESMÍ** se používat oleje, mazací tuky a rozpouštědla na bázi ropných produktů.

Montáž plastového talířového ventilu



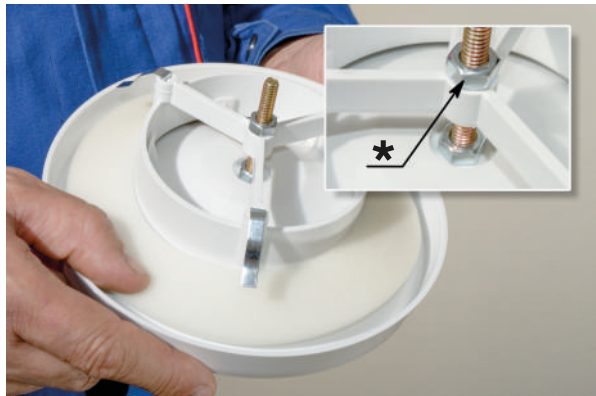
1) Plastový talířový ventil zatlačíme do ukotveného vývodu ventilačního systému.



2) Ventil zasuneme na doraz ke stropní/stěnové konstrukci.



3) Regulaci průtoku vzduchu provedeme otáčením středového disku, kterým se mění otevření ventilu.



4) Po nastavení požadovaného průtoku vzduchu provedeme demontáž ventilu vytažením a středový disk zaaretujeme pomocí pojišťovací matice*.



Plastový ventil přivodní



Plastový ventil odvodní

5) Ventil namontujeme zpět a zkontrolujeme jeho dostatečnou pevnost usazení v konstrukci.

Údržba a čištění vzduchotechnických rozvodů

Čištění distribučních boxů

Distribuční boxy přímé, typ RT2R a RT3R, umožňují kontrolu a čištění po demontáži revizních dvířek, obr. 1. Distribuční boxy ploché, typ KL, umožňují kontrolu a čištění po demontáži přípojovacího potrubí, obr. 2. Vnitřní prostor boxu vytřeme vlhkým hadrem, nebo opatrně vysajeme vysavačem. Při práci postupujeme opatrně, aby nedošlo k poškození povrchu vnitřní izolace.

Čištění vzduchotechnických rozvodů KLIMAFLEX SB

Pro flexibilní trubky KLIMAFLEX SB je určena čisticí sada DN 125. Skládá se z nástavce, mininavijáku (14,5 m) s kartáčem a náhradního těsnění pro montážní rámečky, obr. 7. Před čištěním je nutné odpojit rekuperační jednotku od napájení elektrickým proudem a odstranit všechny vzduchotechnické prvky z potrubí např. regulátory průtoku. Přístup je možný přes stropní / stěnové boxy, nebo z druhé strany trasy přes distribuční boxy, obr. 1 a obr. 2.

Postup ze strany odtahu vzduchu z místnosti za ventilem: pevně našroubujeme kartáč na konec mininavijáku. Nainstalujeme bowden mininavijáku do nástavce, zavedeme rukou kartáč přes tubus boxu do trubky. Nasadíme nástavec do ústí tubusu a nakonec zasuneme kuželový konec trubky vysavače** do otvoru nástavce Ø 35 mm, obr. 4 a 5. Po zapnutí vysavače provedeme tahem čištění potrubí.

Pokud provádíme čištění ze strany distribučních boxů, obr. 6, je současně vysavač napojen do nástavce tubusu boxu na druhé straně trasy. V případě použití plastového kolene ve vzduchotechnické trase DN 75 je nutné čistit z obou stran. Jak ze strany odtahu z místnosti, tak přes distribuční box. Nedoporučujeme použití jiných, tvrdých kartáčů (ocel apod.), které by mohly poškodit vnitřní povrch vzduchotechnického potrubí.

Čištění talířových ventilů

Ventil demontujeme ze stropní / stěnové konstrukce bočním přitlačení a vysunutím z tubusu boxu, obr. 3. Nečistoty odstraníme měkkým kartáčem, vysavačem nebo vodou s běžným saponátem.

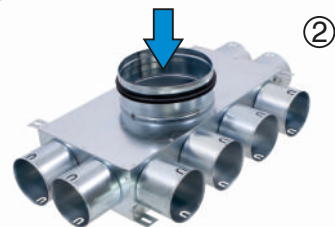
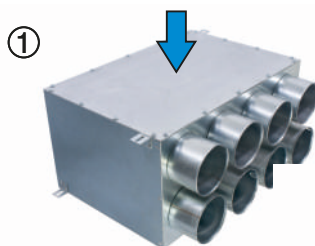
Čištění vnitřního povrchu tubusu stropních/stěnových boxů

Po demontáži ventilu, obr. 3, se snadno dostaneme do vnitřního prostoru tubusu boxu. Čištění provádíme pomocí vysavače, případně suchým hadrem.

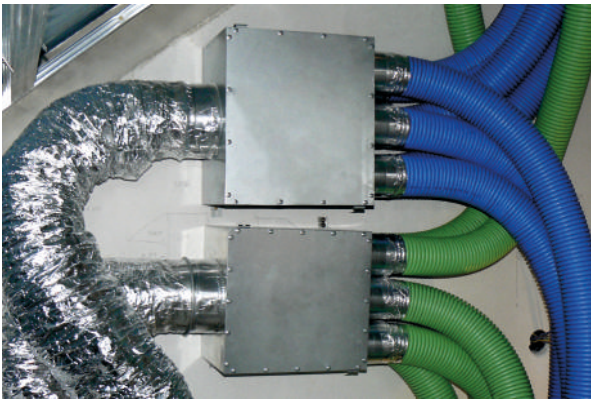
Doporučení

Doporučujeme uzavřít smlouvu o servisu / údržbě s kvalifikovanou odbornou firmou již při montáži rekuperačního systému. Digestoře nesmí být napojeny na odtahy rekuperačního systému.

** Odkoušeno vysavačem: příkon 1 100 W, maximální podtlak 270 mbar = 27 kPa.



Projekce a realizace staveb včetně rekuperace






Výhody použití příslušenství a trubek KLIMAFLEX SB




- rychlost a snadnost montáže
- přizpůsobivost montážní situaci
- velká flexibilita při zachování mechanické odolnosti
- nízká hmotnost
- snadná úprava délky trubek
- vnitřní stěna potrubí opatřena antibakteriální a protiplísňovou úpravou
- nízké pořizovací náklady v porovnání s ostatními typy rozvodů
- rovnoměrná distribuce vzduchu
- nízké tlakové ztráty potrubí
- těsnění pro napojení trubek do boxů součástí dodávky
- nevznikají žádné materiálové ztráty, zbytky trubek možno využít vložením spojky




Doporučení:

- při dlouhých trasách (více jak 15 m) nutná kontrola dispozičního tlaku
- napojení boxů a trubek zajistit vzduchotěsnou páskou
- max. rychlost proudění vzduchu do 3 m/s
- po instalaci a před zahájením provozu chránit konce trubek před prachem a dalšími nečistotami pomocí zásepek (součástí dodávky)
- projekty a instalace provádět dle příslušných platných stavebních předpisů a směrnic v místě instalace
- max. vzdálenost kotvicích pásek při montáži pod stropem je 1000 mm
- potrubí izolovat (tl. izolace 20 mm):
 - a) pokud se jím přepravuje chlazený vzduch a vedení je v teplé místnosti
 - b) pokud vede prostorem s nižší teplotou, než je teplota přepravovaného vzduchu - nutno počítat s požadavky příslušných norem na tepelné ztráty (tepelná vodivost stěny trubky cca 0,28 - 0,30 W/mK, tepelný odpor cca 0,034-0,040 m² K/W)

Průtok vzduchu

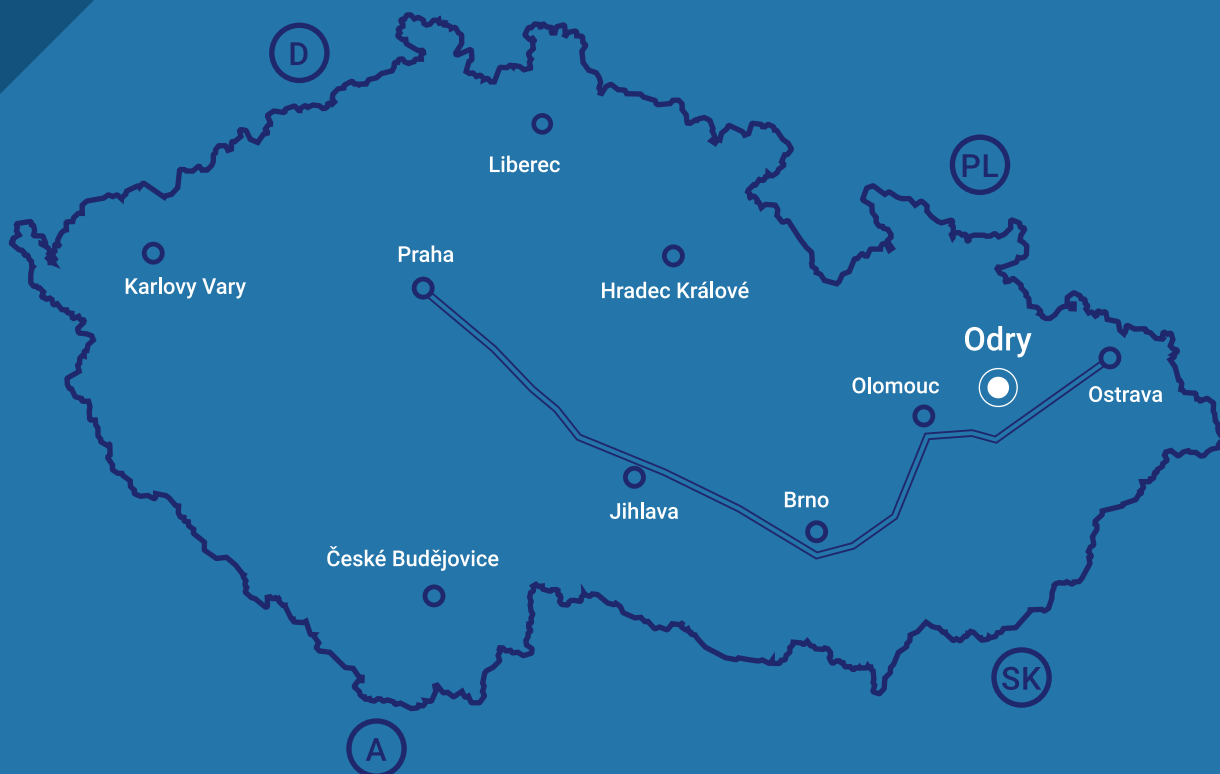
| KLIMAFLEX SB DN 63 (m ³ /h) | | | |
|---|---------------------------|---------|-------|
| Počet trubek | Rychlost proudění vzduchu | | |
| | 2 m/s | 2,5 m/s | 3 m/s |
|  | 14,7 | 18,4 | 22,1 |
|  | 29,4 | 36,8 | 44,2 |
|  | 44,1 | 55,2 | 66,3 |

| KLIMAFLEX SB DN 75 (m ³ /h) | | | |
|---|---------------------------|---------|-------|
| Počet trubek | Rychlost proudění vzduchu | | |
| | 2 m/s | 2,5 m/s | 3 m/s |
|  | 21,7 | 27,2 | 32,6 |
|  | 43,4 | 54,4 | 65,2 |
|  | 65,1 | 81,6 | 97,8 |

| KLIMAFLEX SB DN 90 (m ³ /h) | | | |
|---|---------------------------|---------|-------|
| Počet trubek | Rychlost proudění vzduchu | | |
| | 2 m/s | 2,5 m/s | 3 m/s |
|  | 31,8 | 39,8 | 47,7 |
|  | 63,6 | 79,6 | 95,4 |
|  | 95,4 | 119,4 | 143,1 |

Projekt bydlení „SKY Barrandov“ v Praze 5





MATEICIUC a.s.

Ke Koupališti 370/15,
CZ-742 35 Odry
telefon: +420 556 312 411
e-mail: marketing@mateiciuc.cz
www.mat-plasty.cz